

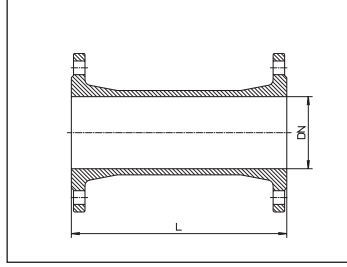
No.8500

Çift Flanşlı Boru

FF EN 545

Maksimum çalışma basıncı PN 16
Sfero Döküm EN GJS -400-18 en 1563 'e göre (GGG 400 DIN 1693) Epoksi toz kaplı.
Flanşlar EN 1092-2'ye göre dir.
Standart delme işlemi DIN 2501-PN 10 'a göre yapılır.

Aynı zamanda DIN 2501 PN 16'ya göre delinebilir.(lütfen siparişte belirtiniz.)



| DN | L | Ağırlık kg | |
|------|------|------------|---|
| 50 | 200 | 7,50 | I |
| | 400 | 10,00 | I |
| 65 | 200 | 9,50 | I |
| | 400 | 13,00 | I |
| 80 | 200 | 9,20 | I |
| | 400 | 12,50 | I |
| | 600 | 15,50 | I |
| | 800 | 19,00 | I |
| 100 | 1000 | 22,00 | I |
| | 200 | 10,50 | I |
| | 400 | 15,00 | I |
| | 600 | 19,00 | I |
| 125 | 800 | 23,00 | I |
| | 1000 | 27,00 | I |
| | 200 | 13,50 | I |
| | 400 | 18,50 | I |
| 150 | 600 | 24,00 | I |
| | 800 | 29,00 | I |
| | 1000 | 34,50 | I |
| | 200 | 16,50 | I |
| *200 | 400 | 23,00 | I |
| | 600 | 29,50 | I |
| | 800 | 36,00 | I |
| | 1000 | 42,50 | I |
| *200 | 200 | 23,00 | I |
| | 400 | 32,50 | I |
| | 600 | 41,50 | I |
| | 800 | 51,00 | I |
| | 1000 | 60,00 | I |

No.8550

Çift Flanşlı Düşürücü

FFR

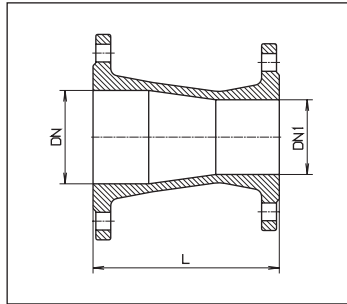
EN 545

Maksimum çalışma basıncı PN 16
Sfero Döküm EN GJS -400-18 en 1563 'e göre (GGG 400 DIN 1693) Epoksi toz kaplı.
Flanşlar EN 1092-2'ye göre dir.

Standart delme DIN 2501-PN 10 'a göre yapılır.

Aynı zamanda DIN 2501 PN 16'ya göre delinebilir.(lütfen siparişte belirtiniz.)

Talep üzerine pısk döküm.



| DN | DN 1 | L | Ağırlık kg | |
|------|------|-----|------------|---|
| 65 | 50 | 200 | 9,00 | I |
| | 80 | 200 | 7,40 | I |
| 80 | 65 | 200 | 8,20 | I |
| | 100 | 200 | 8,10 | I |
| 100 | 65 | 200 | 8,80 | I |
| | 80 | 200 | 9,50 | I |
| 125 | 65+ | 400 | 19,00 | I |
| | 80 | 200 | 10,70 | I |
| | 100 | 200 | 11,50 | I |
| 150 | 80 | 200 | 12,20 | I |
| | 100 | 200 | 12,80 | I |
| | 125 | 200 | 14,00 | I |
| | 100 | 300 | 18,50 | I |
| *200 | 125 | 300 | 20,00 | I |
| | 150 | 300 | 22,00 | I |

Flanşlı Boru Bağlantı Elemanları

No.8540

Çift Flanşlı Dirsek 45 °

FFK 45°

EN 545

Maksimum çalışma basıncı PN 16

Sfero döküm EN-GJS-400-18 EN 1563'e

göre (GGG 400 DIN 1693) epoksi toz

boya kaplı.

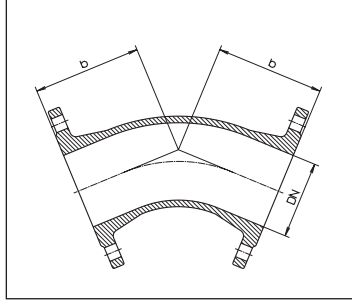
Flanşlar EN 1092-2'ye göredir.

Standart delme DIN 2501-PN 10 'a göre

yapılır.

Aynı zamanda DIN 2501 PN 16'ya göre

delinebilir.(lütfe siparişte belirtiniz.)



| DN | b | Ağırlık kg | |
|------|-----|------------|---|
| 50 | 150 | 9,00 | I |
| 65 | 165 | 12,00 | I |
| 80 | 130 | 9,50 | I |
| 100 | 140 | 11,50 | I |
| 125 | 150 | 14,50 | I |
| 150 | 160 | 18,50 | I |
| *200 | 180 | 27,50 | I |

No.8530

Çift Flanşlı Dirsek 90°

Q 90°

EN 545

Maksimum çalışma basıncı PN 16

Sfero döküm EN-GJS-400-18 EN 1563'e

göre (GGG 400 DIN 1693) epoksi toz boya

kaplı.

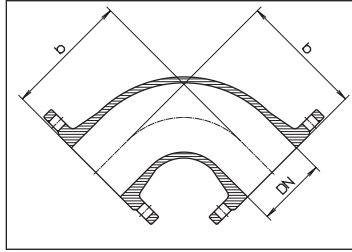
Flanşlar EN 1092-2'ye göredir.

Standart delme DIN 2501-PN 10 'a göre

yapılır.

Aynı zamanda DIN 2501 PN 16'ya göre

delinebilir. (lütfe siparişte belirtiniz.)



| DN | b | Ağırlık kg | |
|------|-----|------------|---|
| 50 | 150 | 9,30 | I |
| 65 | 165 | 9,70 | I |
| 80 | 165 | 9,90 | I |
| 100 | 180 | 12,00 | I |
| 125 | 200 | 15,50 | I |
| 150 | 220 | 20,50 | I |
| *200 | 260 | 31,00 | I |

No.8510

Flanşlı T

EN 545

Maks. çalışma basıncı PN 16

Sfero döküm EN-GJS-400-18 EN 1563'e

göre (GGG 400 DIN 1693) epoksi toz boya

kaplı.

Flanşlar EN 1092-2'ye göredir.

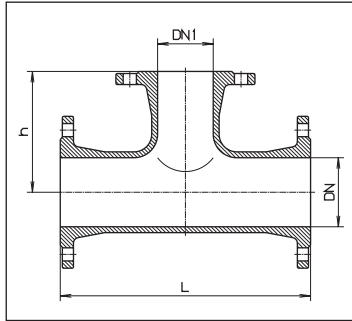
Standart delme DIN 2501-PN 10 'a göre

yapılır.

Aynı zamanda DIN 2501 PN 16'ya göre

delinebilir.(lütfe siparişte belirtiniz.)

Talep üzerine pik döküm.



| DN | DN 1 | L | h | Ağırlık kg | |
|------|------|-----|-----|------------|---|
| 50 | 50 | 300 | 150 | 12,50 | I |
| | 65 | 330 | 157 | 15,50 | I |
| 65 | 65 | 330 | 165 | 16,50 | I |
| | 50 | 330 | 160 | 14,00 | I |
| 80 | 65 | 330 | 165 | 14,70 | I |
| | 80 | 330 | 165 | 16,00 | I |
| 100 | 50 | 360 | 170 | 16,50 | I |
| | 65 | 360 | 170 | 17,50 | I |
| | 80 | 360 | 175 | 18,50 | I |
| 125 | 100 | 360 | 180 | 19,50 | I |
| | 50+ | 400 | 185 | 21,50 | I |
| | 65+ | 450 | 195 | 31,00 | I |
| | 80 | 400 | 190 | 23,00 | I |
| | 100 | 400 | 195 | 24,00 | I |
| 150 | 125 | 400 | 200 | 25,50 | I |
| | 50+ | 500 | 200 | 27,50 | I |
| | 65+ | 500 | 207 | 39,00 | I |
| | 80 | 440 | 205 | 29,00 | I |
| | 100 | 440 | 210 | 29,50 | I |
| | 125 | 440 | 215 | 31,00 | I |
| | 150 | 440 | 220 | 32,00 | I |
| *200 | 80 | 520 | 235 | 42,50 | I |
| | 100 | 520 | 240 | 43,00 | I |
| | 125 | 520 | 245 | 44,00 | I |
| | 150 | 520 | 250 | 46,50 | I |
| | 200 | 520 | 260 | 50,00 | I |

No.8740

Flanşlı Kısa T

Maks. Çalışma basıncı PN 16

Sfero döküm EN-GJS-400-18 EN 1563'e göre (GGG 400 DIN 1693) epoksi toz boya kaplı.

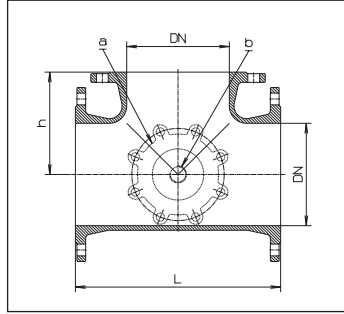
Talep üzerine;

No.8741

Dikey çıkışlı DN 100(Sürşarj)

Flanşlar EN 1092-2'ye göredir.

Standart delme DIN 2501-PN 10 'a göre yapılır.



| DN | L | h | Ağırlık kg | |
|-----|-----|-----|------------|---|
| 200 | 400 | 200 | 45,0 | I |
| 250 | 460 | 230 | 66,0 | I |

No.8520

Flanşlı Kruva

TT

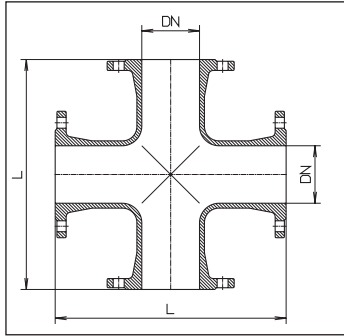
Maksimum çalışma basıncı PN 16

Pik döküm EN GJL-250 EN 1561'e göre (GG-DIN 1691) epoksi toz boyalı

Flanşlar EN 1092-2'ye göredir.

Standart delme DIN 2501-PN 10 'a göre yapılır.

Aynı zamanda DIN 2501 PN 16'ya göre delinebilir. (lütfen siparişte belirtiniz.)



| DN | L | Ağırlık kg | |
|------|-----|------------|---|
| 80 | 360 | 27,0 | I |
| 100 | 400 | 34,0 | I |
| 150 | 500 | 60,0 | I |
| 200* | 600 | 93,0 | I |

No.8750

Her Yanı Flanşlı Kısa Dirsek

Maksimum çalışma basıncı PN 16

Sfero döküm EN GJS-400-18

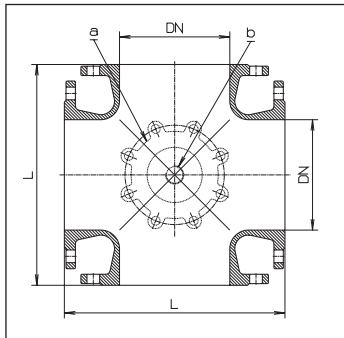
Sfero döküm EN-GJS-400-18 EN 1563'e göre (GGG 400 DIN 1693) epoksi toz boya kaplı.

Talep üzerine;

No.8751

Dikey çıkışlı DN 100(Sürşarj)

Flanşlar EN 1092-2'ye göredir.



| DN | L | Ağırlık kg | |
|-----|-----|------------|---|
| 200 | 400 | 60,0 | I |
| 250 | 460 | 91,0 | I |
| 400 | 700 | 213,0 | I |

Boru Bağlantı Elemanları

No.5049

Çift Flanşlı Ördek Ayak Dirseği 90°

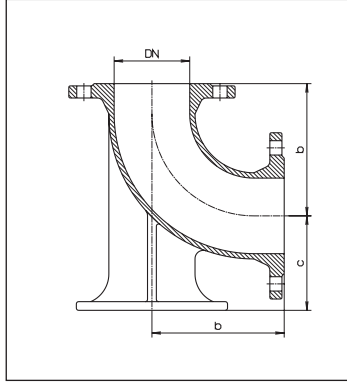
Maksimum çalışma basıncı PN 16

Sfero döküm EN GJS-400-18

Sfero döküm EN-GJS-400-18 EN 1563'e göre (GGG 400 DIN 1693) epoksi toz boya kaplı.

Flanşlar EN 1092-2'ye göre dir.

Standart delme DIN 2501-PN 10 'a göre yapılır.



| DN | b | c | Ağırlık kg | |
|-----|-----|-----|------------|---|
| 80 | 165 | 110 | 13,5 | I |
| 100 | 180 | 125 | 17,0 | I |
| 150 | 220 | 160 | 29,5 | I |

DN 80 de mevcuttur.(gevşek flanşlı)

Sipariş No.5044

No.5046

PVC Soketli Flanşlı Ördek Ayak 90°

EN-KS 90°

Maksimum çalışma basıncı PN 16

Pik dökümden EN-GJL-250 rı 1561(GG-DIN 1691)'e göre epoksi toz boyalı.

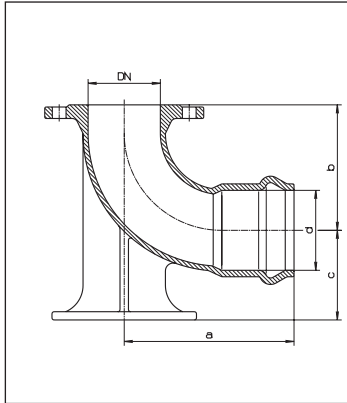
Flanşlar EN 1092-2'ye göre dir.

Standart delme DIN 2501-PN 10 'a göre yapılır.

No.5045

Flanşlı Ördek Ayak Dirseği 90°

"SİSTEM 2000" PE VE PVC Borular için.



| DN | a | b | c | d | Ağırlık kg | |
|-----|-----|-----|-----|-----|------------|---|
| 80 | 260 | 165 | 110 | 90 | 16,5 | I |
| 100 | 280 | 180 | 125 | 110 | 19,5 | I |

No.5046- No.5045 sayfa L 2/5

No.NL44

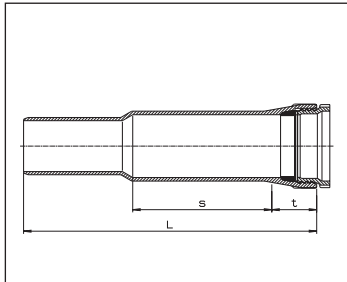
Bağlayıcı Soket Bağlantı Elemanı

EMS

PN 16

Vanaların ve bağlantı parçalarının sonradan konulduğu pik döküm sfero döküm borularda kullanılır.

Sfero döküm EN-GJS-400-18 EN 1563'e göre (GGG 400 DIN 1693) epoksi toz boya kaplı.



| DN | L | t | s | Gew. kg | |
|-----|-----|-----|-----|---------|---|
| 80 | 465 | 84 | 155 | 12,5 | I |
| 100 | 507 | 88 | 175 | 13,5 | I |
| 125 | 550 | 91 | 185 | 19,5 | I |
| 150 | 550 | 94 | 185 | 28,5 | I |
| 200 | 590 | 100 | 195 | 36,5 | I |

| Konektör Boru Ø | Çift soketli T (flaşlı bransman) | | Tümüyle soketli T | |
|--------------------|-------------------------------------|------------|-------------------|-------------|
| | Boru-Ø | Flaş DN | Boru-Ø A | Boru-Ø B |
| 63 | 63 | 50 | 63 | 63 |
| 75 | 75 | 65 | 75 | 75 |
| 90 | 90 | 80 | 90 | 90 |
| 110 | | 50 | | 63 |
| 125 | 110 | 80 | 110 | 90 |
| 140 | | 100 | | 110 |
| 160 | | 80 | | 90 |
| 180 | 125 | 100 | 125 | 110 |
| 200 | | 80 | | 125 |
| 225 | 140 | 100 | 140 | 90 |
| 250 | | 125 | | 110 |
| 280 | | 80 | | 140 |
| 315 | 160 | 100 | 160 | 90 |
| 355 | | 150 | | 110 |
| | 180 | 80 | | 160 |
| | | 150 | | 125 |
| | 200 | 200 | 180 | 180 |
| | | 80 | 200 | 200 |
| | 225 | 100 | | 90 |
| | | 200 | 225 | 110 |
| | | | | 225 |

PE borular için(PE 80/100) ve PN 16'ya kadarki PVC borular için.(DIN 8074, EN 1452-2) Tam baskı.

Boruyu takarken minimum çaba yeterlidir. - Sökmesi kolaydır.

Borunun sızdırmazlığı dudaklı keçe yardımıyla sağlanır.

Boruyu oluğa itmek için çok fazla güç gerekmez. Borunun kenetleme sistemi sızdırmazlık sisteminden ayırılır ve kilit halkasının gerdirilmesiyle aktif hale gelir.

İnce etli PE borular için(3 mmye kadarki et kalınlığı) ve düşük iç basınç için bir destek bileziği öneriyoruz.

Montaj Talimatı ve gerilim yükü için sayfa M 6/2'ye bakınız.

Malzeme

Gövde (1) Kilit halkası (5)

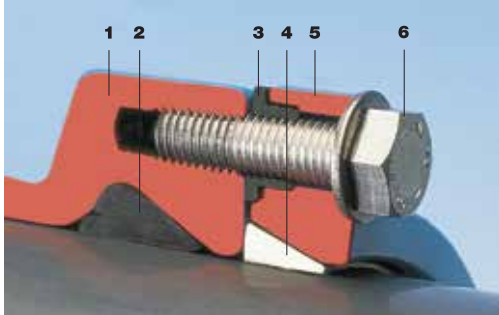
Sfero döküm EN-GJS-400-18 EN 1563'e göre (GGG 400 DIN 1693) epoksi toz boya kaplı.

Dudaklı keçe(2) elastomer, içme suyuna uygun.

Ara halkalar (3) PE

Tutma halkası (4) Ms 58 (DN 300 Rg 7)

Çıvatalar ve rondelalar(6) A2 paslanmaz çelik



Konektör

No. 0430

Boruyu pahlayınız. (konektörü rondela gibi kullanarak kuvvetlice boruyu pahlayınız.)



No.8525

Çift Soket

Flaş bölmeli T

Eşit ve redüksiyonlu



No. 8515

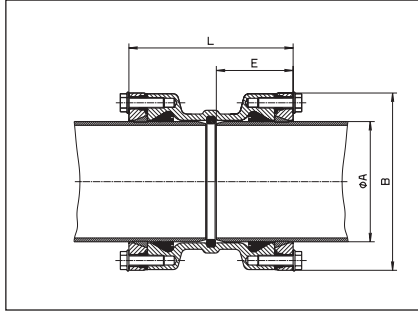
Tümüyle Soketli T

Eşit ve redüksiyonlu



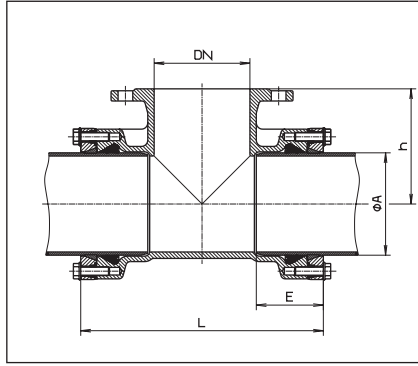
Bağlantı Elemanları SiSTEM 2000

Konektör
No.0430



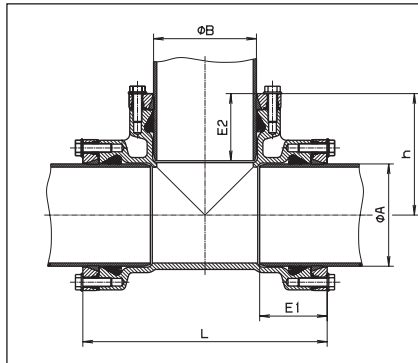
| Boru \varnothing mm | L | E | B | Ağrl. kg |
|--------------------------|-----|-----|-----|-------------|
| 63 | 171 | 80 | 124 | 3,2 |
| 75 | 175 | 82 | 138 | 4,0 |
| 90 | 181 | 85 | 152 | 5,4 |
| 110 | 181 | 85 | 172 | 6,4 |
| 125 | 185 | 87 | 193 | 7,8 |
| 140 | 197 | 93 | 210 | 9,0 |
| 160 | 221 | 105 | 236 | 12,0 |
| 180 | 241 | 113 | 258 | 14,5 |
| 200 | 261 | 125 | 284 | 21,5 |
| 225 | 265 | 128 | 314 | 26,0 |
| 250 | 300 | 145 | 347 | 33,0 |
| 280 | 306 | 148 | 376 | 38,5 |
| 315 | 358 | 174 | 422 | 58,5 |
| 355 | 464 | 237 | 472 | 96,0 |

No.8525
Çift Soket
Flanş bölmeli T
Eşit ve redüksiyonlu



| \varnothing A mm | DN | L | E | h | Ağrl. kg |
|-----------------------|-----|-----|-----|-----|-------------|
| 63 | 50 | 236 | 83 | 100 | 8,0 |
| 75 | 65 | 250 | 85 | 110 | 9,0 |
| 90 | 80 | 268 | 85 | 140 | 11,0 |
| 110 | 50 | 240 | 85 | 150 | 10,0 |
| | 80 | 270 | 85 | 150 | 11,5 |
| | 100 | 290 | 85 | 150 | 12,0 |
| 125 | 80 | 274 | 87 | 160 | 14,0 |
| | 100 | 294 | 87 | 160 | 14,0 |
| | 80 | 288 | 93 | 170 | 15,0 |
| 140 | 100 | 308 | 93 | 170 | 15,5 |
| | 125 | 334 | 93 | 170 | 16,0 |
| | 80 | 300 | 105 | 180 | 16,5 |
| 160 | 100 | 320 | 105 | 180 | 17,0 |
| | 150 | 380 | 105 | 180 | 20,0 |
| | 80 | 310 | 113 | 200 | 23,0 |
| 180 | 150 | 415 | 113 | 200 | 31,0 |
| | 200 | 480 | 130 | 220 | 47,0 |
| 200 | 80 | 356 | 130 | 220 | 33,5 |
| | 100 | 376 | 130 | 220 | 33,0 |
| | 200 | 488 | 130 | 230 | 55,0 |

No. 8515
Tümüyle Soketli T
Eşit ve redüksiyonlu



| \varnothing A mm | \varnothing B mm | L | E 1 | E 2 | h | Ağrl. kg |
|-----------------------|-----------------------|-----|-----|-----|-------|-------------|
| 63 | 63 | 236 | 83 | 83 | 118 | 6,0 |
| 75 | 75 | 250 | 85 | 85 | 125 | 7,7 |
| 90 | 90 | 268 | 85 | 85 | 134 | 9,0 |
| 110 | 63 | 240 | 85 | 80 | 140 | 7,7 |
| | 90 | 270 | 85 | 85 | 145 | 8,9 |
| | 110 | 290 | 85 | 85 | 145 | 9,2 |
| 125 | 90 | 274 | 87 | 85 | 150 | 10,4 |
| | 110 | 294 | 97 | 85 | 150 | 10,7 |
| | 125 | 306 | 90 | 90 | 153 | 15,0 |
| 140 | 90 | 288 | 93 | 85 | 157,5 | 12,2 |
| | 110 | 305 | 93 | 85 | 160 | 12,5 |
| | 140 | 344 | 96 | 96 | 167 | 19,0 |
| 160 | 90 | 310 | 105 | 85 | 170 | 14,0 |
| | 110 | 330 | 105 | 85 | 170 | 14,5 |
| | 160 | 380 | 105 | 105 | 190 | 16,5 |
| 180 | 125 | 360 | 113 | 87 | 180 | 24,0 |
| | 180 | 415 | 113 | 113 | 207,5 | 29,0 |
| 200 | 200 | 460 | 128 | 128 | 230 | 35,0 |
| | 90 | 356 | 128 | 85 | 200 | 29,5 |
| 225 | 110 | 376 | 128 | 128 | 200 | 30,0 |
| | 225 | 488 | 130 | 130 | 244 | 55,0 |

| Dirsek | | | | | Kör tapa | | Kaz Ayak Dirsek | | |
|--------|-----|-----|-----|-----|----------|--|-----------------|----------|--|
| Boru-Ø | 90° | 45° | 30° | 11° | Boru-Ø | | Boru-Ø A | Flanş DN | |
| 63 | | | | | 63 | | 90 | 80 | |
| 75 | | | | | 75 | | 110 | 100 | |
| 90 | | | | | 90 | | | | |
| 110 | | | | | 110 | | | | |
| 125 | | | | | 125 | | | | |
| 140 | | | | | 140 | | | | |
| 160 | | | | | 160 | | | | |
| 180 | | | | | 180 | | | | |
| 200 | | | | | 200 | | | | |
| 225 | | | | | 225 | | | | |
| 250 | | | | | 250 | | | | |
| 280 | | | | | 280 | | | | |
| 315 | | | | | 315 | | | | |

PE borular için(PE 80/100) ve PN 16'ya kadarki PVC borular için.(DIN 8074, EN 1452-2) Tam baskı.

Boruyu takarken minimum çaba yeterlidir.- Sökmesi kolaydır.

Boronun sızdırmazlığı dudaklı keçe yardımıyla sağlanır.

Boruyu oluğa itmek için çok fazla güç gerekmez.

Boronun kenetleme sistemi sızdırmazlık sisteminden ayrıdır ve kilit halkasının gerdirilmesiyle aktif hale gelir.

İnce etli PE borular için(3 mmye kadarki et kalınlığı) ve düşük iç basınç için bir destek bileziği öneriyoruz.

Montaj Talimatı ve gerilim yükü için sayfa M 6/2'ye bakınız.

Malzeme

Gövde (1) Kilit halkası (5)

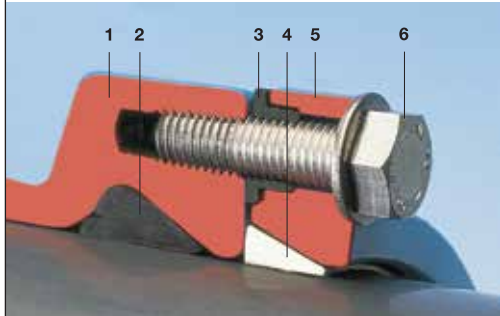
Sfero döküm EN-GJS-400-18 EN 1563'e göre (GGG 400 DIN 1693) epoksi toz boya kaplı.

Dudaklı keçe(2) elastomer ,içme suyuna uygun.

Ara halkalar (3) PE

Tutma halkası (4) Ms 58 (DN 300Rg 7)

Cıvatalar ve rondelalar (6) A2 (SS316) paslanmaz çelik



Dirsek

No. 8535 90°

No. 8545 45°

No. 8555 30°

No. 8557 11°



Kör Tapa

No. 8075

mit seitlichem G 1" Gewindeanschluss

Gewindeanschlüsse G 1¼", G 1½", G 2"

sowie axialer Gewindeanschluss auf Anfrage



Kaz Ayak Dirsek

No. 5045



Bağlantı Elemanları SİSTEM 2000

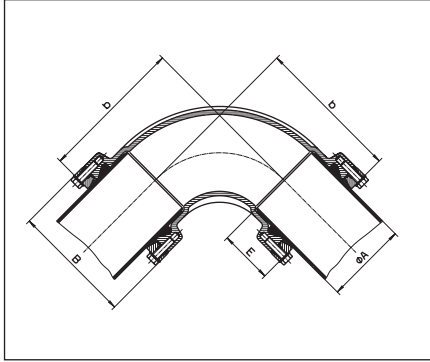
Dirsek

No. 8535 90°

No. 8545 45°

No. 8555 30°

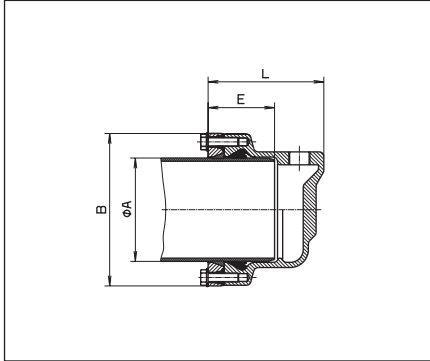
No. 8557 11°



| Boru Ø mm | b | | | | E | B | Ağırlık kg | | | |
|-----------------|-----|-----|-----|-----|-----|-----|------------|------|------|-----|
| | 90° | 45° | 30° | 11° | | | 90° | 45° | 30° | 11° |
| 63 | 153 | 112 | | | 80 | 124 | 4,2 | 3,7 | | |
| 75 | 170 | 120 | | | 82 | 138 | 5,5 | 4,5 | | |
| 90 | 188 | 129 | 115 | 98 | 85 | 152 | 7,1 | 6,4 | 6,0 | 5,7 |
| 110 | 213 | 140 | 122 | 100 | 85 | 172 | 9,2 | 7,5 | 7,3 | 6,6 |
| 125 | 240 | 153 | | | 87 | 193 | 11,7 | 9,9 | | |
| 140 | 246 | 159 | | | 93 | 210 | 15,0 | 12,3 | | |
| 160 | 283 | 181 | 155 | | 105 | 236 | 19,5 | 16,0 | 16,0 | |
| 180 | 293 | 191 | | | 113 | 258 | 24,0 | 19,5 | | |
| 200 | 353 | 221 | | | 125 | 284 | 37,5 | 30,0 | | |
| 225 | 355 | 224 | | | 128 | 314 | 43,0 | 39,0 | | |
| 250 | 427 | 263 | | | 145 | 347 | 57,0 | 43,5 | | |
| 280 | 430 | 266 | | | 148 | 376 | 69,0 | 55,0 | | |
| 315 | 506 | 313 | | | 174 | 422 | 101,0 | 67,0 | | |

No. 8075

Kör Tapa

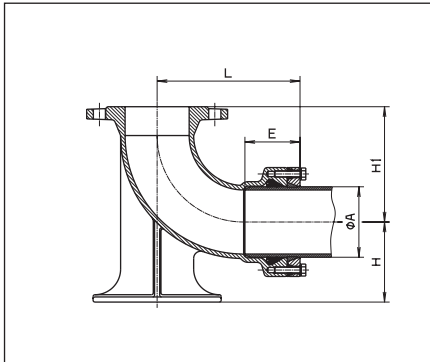


| Boru Ø mm | L | E | B | Ağırlık kg |
|--------------|-----|-----|-----|---------------|
| 63 | 106 | 80 | 124 | 2,7 |
| 75 | 138 | 82 | 138 | 3,2 |
| 90 | 141 | 85 | 152 | 4,5 |
| 110 | 159 | 85 | 172 | 5,8 |
| 125 | 162 | 87 | 193 | 6,1 |
| 140 | 169 | 93 | 210 | 7,4 |
| 160 | 180 | 105 | 236 | 8,6 |
| 180 | 192 | 113 | 258 | 11,7 |
| 200 | 203 | 125 | 284 | 14,5 |
| 225 | 207 | 128 | 314 | 16,5 |
| 250 | 225 | 145 | 347 | 20,5 |
| 280 | 228 | 148 | 376 | 25,0 |
| 315 | 254 | 174 | 422 | 33,5 |

No. 5045

Kaz Ayak

Dirsek



| DN | Boru Ø mm | L | E | H | H 1 | Ağırlık kg |
|-----|--------------|-----|----|-----|-----|---------------|
| 80 | 90 | 210 | 85 | 110 | 165 | 12,7 |
| 100 | 110 | 223 | 85 | 125 | 180 | 16,0 |

| Sipariş No. | Versiyon | PN | Çaplar/DN | | | | |
|--------------|----------|----|-----------|----|-----|-----|-----|
| | | | 50 | 80 | 100 | 150 | 200 |
| 8010S | Kısa | 16 | • | • | • | • | • |
| 8011S | Uzun | 16 | • | • | • | • | • |

Yenilikçi esnek bağlantı elemanı

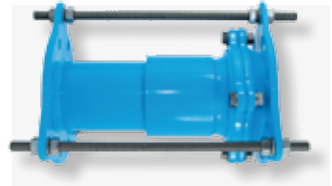
Malzeme ve tasarım özellikleri :

HAWLE VARIO flanşlı teleskopik bağlantı elemanıdır. Entegral bilya ve soket bağlantısı sayesinde 10 derecelik bir açıyla tüm yönlere bağlantı kolayca yapılabilir. Tüm parçalar sfero dökümdür. EN- GJS- 400/500, EN1563 DIN 30677-T2 'ya göre ve DIN3476 ve RAL Kalite 662 ' nin tüm kalite ve test gereklilikleri uyarınca iç ve dış kısımları toz boya kaplıdır. Kilit halkası, civatalar, somunlar ve rondelalar paslanmaz çelikten dir. O ringler elastomerdır, (içme suyuna uygun) Germe kilidi paslanmaz çelikten(A2)



Germe Kilidi:

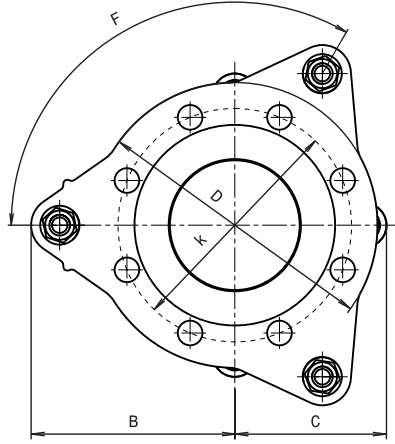
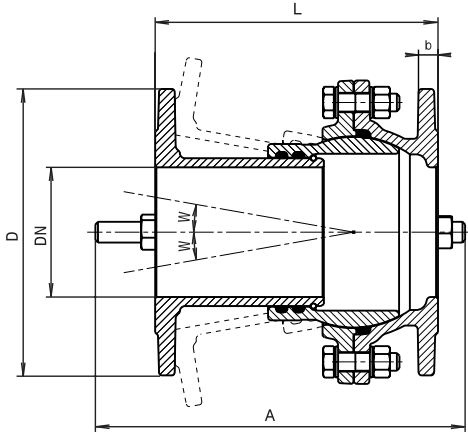
Germe kilidi sayesinde HAWLE VARIO monte edildiği pozisyonda kolaylıkla sabitlenebilecektir.



Flanşlar, EN 1092-2' ye uygun be DIN 2501-PN 10 standardına göre delinir, DIN 2501-PN 16 DN 200 mm ve üzeri çaplar için siparişinizde belirtiniz, diğer standartlar talep üzerine.

HAWLE-VARIO

No.8010S Kısa versiyon, germe kilidiyle birlikte
No.8011S Uzun versiyon, germe kilidiyle birlikte



| DN | PN | Versiyon | Ayar aralığı L mm | A | B | C | D | F | k | Açı W | Ağırlık kg |
|-----|-------|----------|----------------------|-----|-----|-----|-----|--------|-----|----------|---------------|
| 50 | 16 | Kısa | 150-207 | 285 | 212 | 87 | 165 | 3x120° | 125 | 0-10° | 8,90 |
| | | uzun | 207-323 | 415 | | | | | | | 10,20 |
| 80 | 16 | Kısa | 150-214 | 285 | 247 | 107 | 200 | 3x120° | 160 | 0-10° | 14,30 |
| | | uzun | 214-344 | 415 | | | | | | | 16,85 |
| 100 | 16 | Kısa | 150-216 | 285 | 267 | 117 | 220 | 3x120° | 180 | 0-10° | 16,20 |
| | | uzun | 216-350 | 415 | | | | | | | 18,90 |
| 150 | 16 | Kısa | 175-250 | 330 | 380 | 190 | 285 | 4x90° | 240 | 0-10° | 25,40 |
| | | uzun | 250-408 | 480 | | | | | | | 29,30 |
| 200 | 10/16 | Kısa | 195-292 | 360 | 229 | 229 | 340 | 4x90° | 297 | 0-8° | 48,00 |
| | | uzun | 280-462 | 530 | | | | | | | 52,00 |

Resimler, teknik veriler, boyutlar ve ağırlıklar üzerinde değişiklik yapma hakkı saklıdır.

SYNOFLEX Kör Tapa

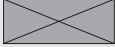
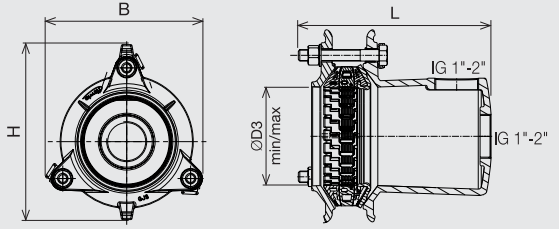
Kenetli, tüm boru çeşitleri için çok kapsamlı bağlantı

hawle

No. 7980

Ürün tanımı:

- EN 14525'e göre
- Gövde ve baskı kapağı sfero dökümdür, EN GJS -400, epoksi toz boyalı.
- Esnek elastomer conta EN 681-1 'e göre ve içme suyuna uygundur.
- POM malzemeden esnek Synoflex çemberi
- Germe kilidi paslanmaz çeliktendir ve her bir destek elemanı bir germe kilidi elemanını kaldırır.
- Cıvata ve somunlar paslanmaz çelikten ve yapışmaya karşı kaplanmıştır.
- Cıvata başı kilitleme elemanları A4 paslanmaz çelikten ve elastomer koruma keplidir.
- Cıvatalar 180° tersine çevrilebilir.
- Ara burçlar plastiktendir.
- Esneme açısı max. 8 ° (her bir soket +/- 4 °)
- Kenetli bağlantılarda paslanmaz çelikten destek bileziği gereklidir. Çelik kenetleme parçaları halkaya gömül müştür. (örnek No.6035 veya 6036)
- Opsiyonel dişli veya dişsiz



| DN | PN | Soket | | | | L | Ağırlık kg |
|------|----|-------|-----|---------------------|------------|-----|------------|
| | | B | H | Boru Ø D3 min / max | Cıvatalar | | |
| 80 | 16 | 171 | 204 | 85 -105 | 3x M12- 80 | 217 | 5,5 |
| 100 | | 226 | 260 | 104 - 132 | 3x M16-100 | 256 | 9,0 |
| *125 | | 250 | 290 | 131 - 160 | 3x M16-110 | 274 | 11,5 |
| 150 | | 315 | 350 | 155 - 192 | 4x M16-110 | 279 | 14,6 |
| *200 | | 326 | 405 | 198 - 230 | 6x M16-120 | 304 | 22,4 |

* hazırlanıyor.

ÖZ-KAN MAKİNA ELEMANLARI SAN. TİC. A.Ş
10032 SOK.NO:27 Atatürk Organize Sanayi Bölgesi 35620
Çiğli/İzmir TÜRKİYE
Tel: +90 232 328 06 00 Faks:+90 232 328 06 09
e-mail: info@oz-kan.com.tr

ÖZKAN bir hawle kuruluşudur.

L 2/9

SYNOFLEX Kaz Ayak Dirsek

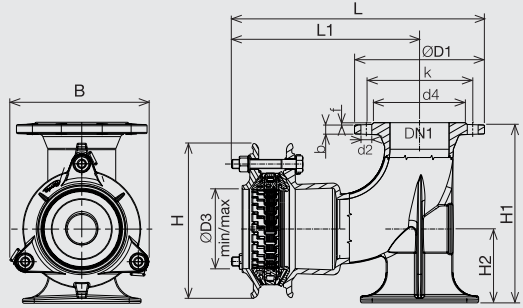
Kenetli, tüm boru çeşitleri için çok kapsamlı bağlantı

hawle

Ürün tanımı:

No. 7981

- EN 14525'e göre
- Gövde ve baskı kapağı sfero dökümdür, EN GJS -400, epoksi toz boyalı.
- Esnek elastomer conta EN 681-1 'e göre ve içme suyuna uygundur.
- POM malzemeden esnek Synoflex çemberi
- Germe kilidi paslanmaz çeliktendir ve her bir destek elemanı bir germe kilidi elemanını kaldırır.
- Cıvata ve somunlar paslanmaz çelikten ve yapışmaya karşı kaplanmıştır.
- Cıvata başı kilitleme elemanları A4 paslanmaz çelikten ve elastomer koruma keplidir.
- Cıvatalar 180° tersine çevrilebilir.
- Ara burçlar plastiktendir.
- Esneme açısı max. 8 ° (her bir soket +/- 4 °)
- Kenetli bağlantılarda paslanmaz çelikten destek bileziği gereklidir. Çelik kenetleme parçaları halkaya gömülüdür. (örnek No.6035 veya 6036)



| Flanş DN1 | Soket DN | PN | Flanş | | | | Cıvatalar (Flanş) | | | | B | H | H1 | H2 | L | L1 | Boru ØD3 min / max | Cıvatalar | Ağırlık kg |
|-----------|----------|----|-------|----|-----|-----|-------------------|--------|-------|----|-----|-----|-----|-----|-----|-----|--------------------|-----------|------------|
| | | | ØD1 | b | k | d4 | f | Adetli | Dişli | d2 | | | | | | | | | |
| 80 | 80 | 16 | 198 | 14 | 160 | 133 | 4 | 8 | M 16 | 19 | 171 | 204 | 110 | 275 | 363 | 263 | 85 -105 | 3xM12-80 | 14,0 |
| 100 | 100 | 16 | 220 | 14 | 180 | 153 | 4 | 8 | M 16 | 19 | 226 | 260 | 125 | 305 | 422 | 312 | 104 - 132 | 3xM16-100 | 19,6 |

L 2/10

ÖZ-KAN MAKİNA ELEMANLARI SAN. TİC. A.Ş.
10032 SOK.NO:27 Atatürk Organize Sanayi Bölgesi 35620
Çiğli/İzmir TÜRKİYE
kuruluşudur.
Tel: +90 232 328 06 00 Faks:+90 232 328 06 09

ÖZKAN bir hawle