



| Sipariş No. | Versiyon                                 | Çaplar/DN |    |    |     |     |     |     |     |     |     |     |     |     |     |   |
|-------------|--|-----------|----|----|-----|-----|-----|-----|-----|-----|-----|-----|-----|-----|-----|---|
|             |  | 50        | 65 | 80 | 100 | 125 | 150 | 200 | 250 | 300 | 350 | 400 | 450 | 500 | 600 |   |
| 3500        | Üniversal Boru Kelepçesi (iç dişli)      | 1"        | •  | •  | •   | •   | •   | •   | •   | •   |     |     |     |     |     |   |
|             |  | 1¼"       | •  | •  | •   | •   | •   | •   | •   | •   |     |     |     |     |     |   |
|             |  | 1½"       |    |    | •   | •   | •   | •   | •   | •   |     |     |     |     |     |   |
|             |  | 2"        |    |    | •   | •   | •   | •   | •   | •   | •   | •   | •   | •   | •   | • |
|             |  | 2½"       |    |    |     |     |     | •   | •   |     |     |     |     |     |     |   |
| 3510        | Üniversal Boru Kelepçesi, (flaş çıkışlı) | DN 40     |    |    | •   | •   | •   | •   | •   |     |     |     |     |     |     |   |
|             |  | DN 50     |    |    | •   | •   | •   | •   | •   | •   |     |     |     |     |     |   |
|             |  | DN 80     |    |    |     |     |     | •   | •   | •   | •   | •   | •   | •   | •   |   |
|             |  | DN 100    |    |    |     |     |     | •   | •   | •   | •   | •   | •   | •   | •   |   |
|             |  | DN 150    |    |    |     |     |     |     |     |     |     | •   | •   | •   | •   |   |
| 3530        | Kelepçe bkz. syf F1 /2)                  |           | •  | •  | •   | •   | •   | •   |     |     | •   |     |     | •   |     |   |

Daha büyük çaplar talep üzerine yapılabilir, toplaklama ek ücrete tabidir.

## DCI, Çelik ve AC borular için PN 16'ya kadar.

Lütfen boru malzemesini siparişinizde belirtiniz.

### Tasarım Özellikleri:

- Kauçukla kaplanmış paslanmaz çelik kuşak
- Katı epoksi toz boyalı gövde
- Uygun temas açısı
- Esnek kauçuk sayesinde kolay montaj
- Kelepçe sızdırmazlığı boru çapına uyacak şekilde ayarlanır ve kelepçe gövdesine oturtulur.
- Paslanmaz rondela sayesinde (No.3500/3530) somunla kolay montaj.(3510 için sıkıma ayarlanmış rondela.)

### No. 3510 Flaşlı bransman



### No. 3500 iç dişli



# Üniversal Boru Kelepçesi , Deliksiz Kelepçe

## Malzeme:

Kelepçe gövdesi: Sfero döküm , epoksi toz boyalı

Kelepçe sızdırmazlığı: elastomer, içmesuyuna uygun.

Montaj levhası: 1,5 mm ölçüğünde paslanmaz çelik 1,4571 DIN 17006 (X100 CrNiMo Ti 18 10)

## Montaj levhası izolasyonu: Elastomer

Cıvatalar: M16 paslanmaz çelik 1.4308 DIN 17006

(G-X6 CrNiMo 18 10)

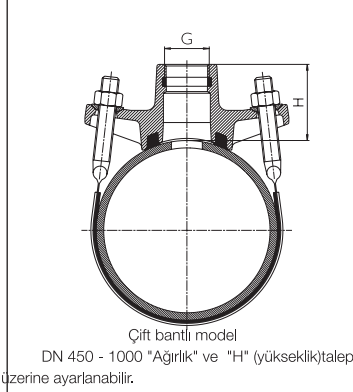
Somunlar: DIN 934 , Rust&asit koruması çelik 1.4401

DIN 17006(x5 CrNiMo 18 10) molibdenum kaplama

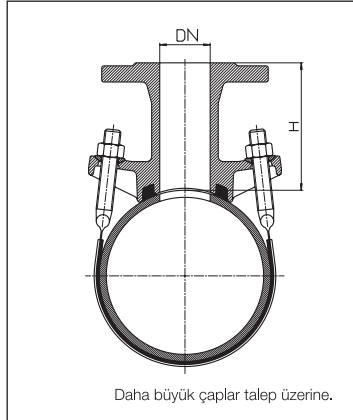
## No.3500 Üniversal Boru Şaryosu

### İç dişli çıkışlı

Basınç altı delme işlemlerinde kesme adaptörü(No.3720) bağlantısında DIN 2999 kullanılır.



| dişli çıkış<br>G | Çaplar /DN |      |      |      |      |      |      |      |      |      |      |      |
|------------------|------------|------|------|------|------|------|------|------|------|------|------|------|
|                  | 50         | 65   | 80   | 100  | 125  | 150  | 200  | 250  | 300  | 350  | 400  |      |
| 1"               | ağırlık    | 2,30 | 2,20 | 2,40 | 2,50 | 3,30 | 3,40 | 3,90 | 4,60 | 4,70 |      |      |
|                  | H          | 64   | 64   | 61   | 61   | 78   | 78   | 86   | 89   | 89   |      |      |
| 1¼"              | ağırlık    | 2,30 | 2,20 | 2,40 | 2,50 | 3,40 | 3,50 | 4,10 | 4,60 | 4,70 |      |      |
|                  | H          | 64   | 64   | 61   | 61   | 78   | 78   | 86   | 89   | 89   |      |      |
| 1½"              | ağırlık    |      |      | 2,40 | 2,50 | 3,60 | 3,60 | 4,20 | 4,80 | 4,90 |      |      |
|                  | H          |      |      | 57   | 57   | 78   | 78   | 86   | 89   | 89   |      |      |
| 2"               | ağırlık    |      |      | 2,45 | 2,50 | 3,80 | 3,90 | 4,40 | 5,00 | 5,10 | 6,40 | 6,60 |
|                  | H          |      |      | 57   | 57   | 78   | 78   | 86   | 89   | 89   | 74*  | 74*  |
| 2½"              | ağırlık    |      |      |      |      |      | 5,30 | 5,70 | 6,20 |      |      |      |
|                  | H          |      |      |      |      |      | 54*  | 56*  | 56*  |      |      |      |
| 3"               | ağırlık    |      |      |      |      |      | 5,40 |      | 5,90 | 6,00 |      |      |
|                  | H          |      |      |      |      |      | 54*  |      | 56*  | 56*  |      |      |

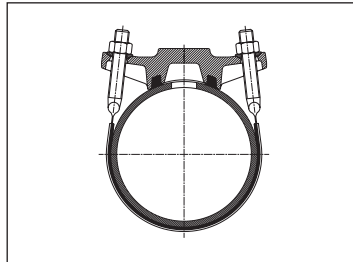


## No.3510 Üniversal Boru Kelepçesi

### Flanş çıkışlı

Tüm modeller çift bantlıdır ve flanş delgileri DIN 2501-PN 16'ya uygun şekilde yapılır.

| Flanş çıkışlı DN | Çaplar /DN |      |      |      |       |       |       |       |       |       |       |       |       |
|------------------|------------|------|------|------|-------|-------|-------|-------|-------|-------|-------|-------|-------|
|                  | 80         | 100  | 125  | 150  | 200   | 250   | 300   | 350   | 400   | 450   | 500   | 600   |       |
| 40               | Ağırlık    | 6,60 | 6,60 | 6,80 | 6,90  | 7,70  |       |       |       |       |       |       |       |
|                  | H          | 114  | 114  | 126  | 126   | 145   |       |       |       |       |       |       |       |
| 50               | Ağırlık    | 6,60 | 6,60 | 6,80 | 6,90  | 7,70  | 7,90  | 8,00  |       |       |       |       |       |
|                  | H          | 114  | 114  | 126  | 126   | 145   | 153   | 153   |       |       |       |       |       |
| 80               | Ağırlık    |      |      |      | 8,80  | 10,00 | 10,40 | 10,50 | 11,00 | 12,20 | 12,30 | 12,50 | 11,80 |
|                  | H          |      |      |      | 135   | 150   | 147   | 147   | 146   | 146   | 146   | 146   | 146   |
| 100              | Ağırlık    |      |      |      | 10,30 | 10,10 | 11,60 | 11,70 | 12,50 | 12,70 | 12,80 | 12,90 | 13,30 |
|                  | H          |      |      |      | 140   | 155   | 158   | 158   | 165   | 165   | 165   | 165   | 165   |
| 150              | Ağırlık    |      |      |      |       |       |       |       |       | 27,50 | 28,00 | 29,00 | 30,50 |
|                  | H          |      |      |      |       |       |       |       |       | 186   | 186   | 186   | 186   |



## No.3530 Deliksiz Boru Kelepçesi

### Düktül, epoksi toz boyalı

40 mm'ye kadarki delikleri kapatmaya uygundur.

| Çaplar/ DN | 65   | 80   | 100  | 125  | 150  | 200  | 350  | 600   |
|------------|------|------|------|------|------|------|------|-------|
| Ağırlık kg | 2,60 | 2,70 | 2,70 | 3,50 | 3,60 | 4,30 | 6,50 | 10,00 |

Resimler, teknik veriler, boyutlar ve ağırlıklar üzerinde değişiklik yapma hakkı saklıdır.

DCI, ÇELİK, AC Borular için

Lütfen siparişte boru cinsini belirtiniz.

Basınç altında delme işlemleri için  
(talep üzerine DN 600 mm'ye kadar)

| Sipariş No. | Versiyon         | Çaplar /DN |    |    |     |     |     |     |     |     |     |     |   |   |
|-------------|------------------|------------|----|----|-----|-----|-----|-----|-----|-----|-----|-----|---|---|
|             |                  | 50         | 65 | 80 | 100 | 125 | 150 | 200 | 250 | 300 | 350 | 400 |   |   |
| 3800        | iç dişli çıkışlı | 1"         | •  | •  | •   | •   | •   | •   | •   | •   | •   | •   | • | • |
|             |                  | 1¼"        | •  | •  | •   | •   | •   | •   | •   | •   | •   | •   | • | • |
|             |                  | 1½"        |    |    | •   | •   | •   | •   | •   | •   | •   | •   | • | • |
|             |                  | 2"         |    |    | •   | •   | •   | •   | •   | •   | •   | •   | • | • |

PN 16' ya kadar

### Tasarım Özellikleri:

- Kauçukla kaplanmış paslanmaz çelik sarma levhası
- Katı epoksi toz boyalı gövde
- Uygun temas açısı
- Esnek kauçuk sayesinde kolay montaj
- Kelepçe sızdırmazlığı boru çapına uyacak şekilde ayarlanır ve kelepçe gövdesine oturtulur.
- Paslanmaz rondela sayesinde (No.3500/3530) somunla kolay montaj. (No.3510 için sıkıya ayarlanmış rondela.)
- Her iki yönde basınç testi mümkün.

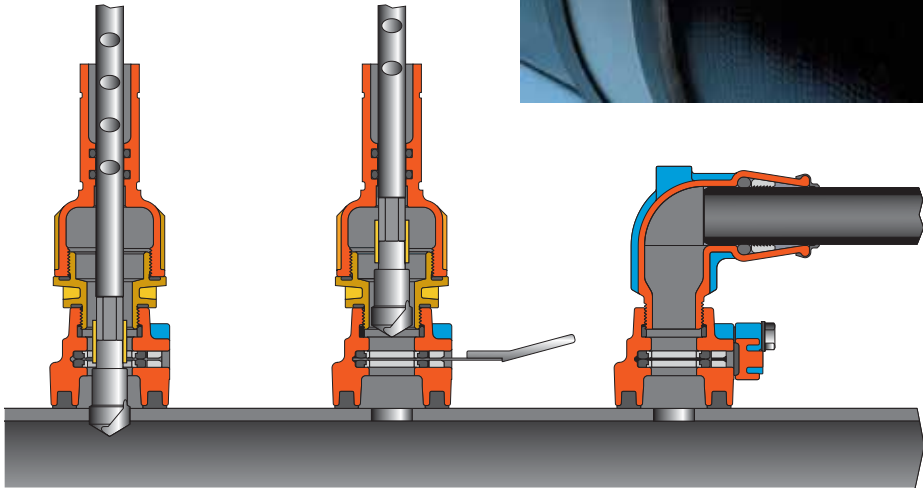
### Delme İşlemi Talimatı

**Delme :** Boruyu bir delme makinesi aracılığıyla deliniz ve matkabı geri çekiniz. (Hawle delme makinaları, el broşürlerimize bakınız)

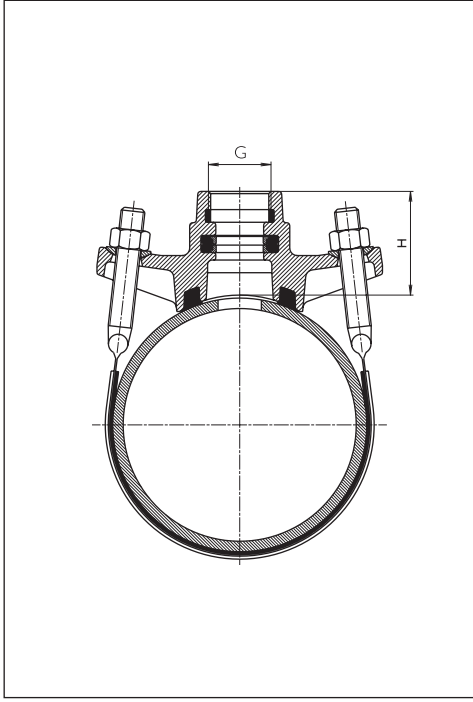
### Kapatma:

Kelepçe dilini yağlayınız ( Sipariş No. 8401) yerleştirin ve kapatın.

**Bağlantı:** Boruyu bağlayın-kelepçe dilini kaldırım -kapağı kapatın (su geçirmezliğini sağlamak için)



# O ringli Kapatma Dilli Kelepeç



## No.3800

### O ringli Kapatma Dilli Kelepeç

İç dişli , ISO 228

#### Malzeme:

Kelepeç Gövdesi: Sfero döküm –DIN 1693 Epoksi toz boyalı

Kapak: POM , Fiber camla kuvvetlendirilmiş.

Sızdırmazlık elemanları: Elastomer, içme suyuna uygun.

O ring taşıyıcısı: POM

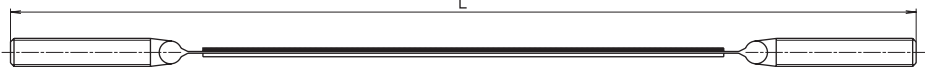
Sıkma kuşağı: 1.5 mm çapında, paslanmaz çelik 1.4571  
DIN 17006 (X10CrNiMo 18 10)

Kuşak izolasyonu: Elastomer

Cıvatalar: M16 paslanmaz çelik 1.4308 DIN 17006  
(G-X6 CrNiMo 18 10)

Somunlar: DIN 934 , Rust&asit koruması çelik 1.4401, DIN  
17006(x5 CrNiMo 18 10) (molibdenum kaplama)

| Dişli Çıkış G |            | Çaplar/DN |      |      |      |      |      |      |      |      |      |      |
|---------------|------------|-----------|------|------|------|------|------|------|------|------|------|------|
|               |            | 50        | 65   | 80   | 100  | 125  | 150  | 200  | 250  | 300  | 350  | 400  |
| 1"            | Ağırlık kg | 2,10      | 2,10 | 2,60 | 2,70 | 3,10 | 3,20 | 4,00 | 4,60 | 4,70 |      |      |
|               | H          | 67        | 68   | 69   | 69   | 70   | 70   | 80   | 82   | 82   |      |      |
| 1¼"           | Ağırlık kg | 2,10      | 2,10 | 2,70 | 2,70 | 3,20 | 3,30 | 4,10 | 4,70 | 4,70 |      |      |
|               | H          | 70        | 71   | 72   | 72   | 73   | 73   | 80   | 82   | 82   |      |      |
| 1½"           | Ağırlık kg |           |      | 3,00 | 3,00 | 3,60 | 3,70 | 4,30 | 4,90 | 4,90 | 6,60 |      |
|               | H          |           |      | 73   | 73   | 74   | 74   | 80   | 82   | 82   | 78   |      |
| 2"            | Ağırlık kg |           |      | 3,10 | 3,10 | 3,80 | 3,80 | 4,60 | 5,30 | 5,40 | 6,40 | 6,60 |
|               | H          |           |      | 78   | 78   | 78   | 78   | 81   | 83   | 83   | 78   | 78   |



| Çaplar/DN | Boru Malzemesi |    |    | Özellikler         |                  |     |                |   |    |
|-----------|----------------|----|----|--------------------|------------------|-----|----------------|---|----|
|           | Çelik          | DI | AC | Ø - Ara Çubuk Çapı | Toplam uzunluk L | DN  | Boru Malzemesi |   |    |
| *50       | ●              | ●  | ●  | 60 - 70            | 330              | 50  | ST             | G | AZ |
| *65       | ●              | ●  | ●  | 70 - 82            | 360              | 65  | ST             | G | AZ |
| *80       | ●              | ●  | ●  | 89 - 108           | 400              | 80  | ST             | G | AZ |
| *100      | ●              | ●  | ●  | 102 - 130          | 450              | 100 | ST             | G | AZ |
| *125      | ●              | ●  | ●  | 132 - 158          | 520              | 125 | ST             | G | AZ |
| *150      | ●              | ●  | ●  | 159 - 185          | 595              | 150 | ST             | G | AZ |
| 175       | ●              | ●  |    | 185 - 210          | 685              | 175 | ST             | G |    |
| 200       | ●              | ●  |    | 210 - 235          | 760              | 200 | ST             | G |    |
| *200      |                | ●  | ●  | 219 - 244          | 785              | 200 |                | G | AZ |
| *250      | ●              | ●  |    | 264 - 288          | 905              | 250 | ST             | G |    |
| 250       |                |    | ●  | 288 - 310          | 975              | 250 |                |   | AZ |
| *300      | ●              | ●  |    | 316 - 340          | 1055             | 300 | ST             | G |    |
| 300       |                |    | ●  | 335 - 360          | 1130             | 300 |                |   | AZ |
| *350      | ●              | ●  |    | 355 - 380          | 1155             | 350 | ST             | G |    |
| 350       |                |    | ●  | 385 - 408          | 1250             | 350 |                |   | AZ |
| 400       | ●              | ●  |    | 406 - 429          | 1300             | 400 | ST             |   |    |
| *400      | ●              | ●  |    | 415 - 440          | 1325             | 400 | ST             | G |    |
| 400       |                |    | ●  | 450 - 475          | 1425             | 400 |                |   | AZ |
| *450      | ●              | ●  |    | 467 - 485          | 1480             | 400 | ST             | G |    |
| 450       |                |    | ●  | 496 - 520          | 1570             | 450 |                |   | AZ |
| *500      | ●              | ●  |    | 518 - 535          | 1630             | 450 | ST             | G |    |
| 500       |                |    | ●  | 578 - 600          | 1810             | 500 |                |   | AZ |
| *600      | ●              | ●  |    | 620 - 640          | 1945             | 600 | ST             | G |    |
| 600       |                |    | ●  | 680 - 700          | 2120             | 600 |                |   | AZ |

\* Eğer boru malzemesi ve çap siparişte belirtilmemişse, kelepçe boyut aralığındaki bir kuşağa birlikte tedarik edilir.

Resimler, teknik veriler, boyutlar ve ağırlıklar üzerinde değişiklik yapma hakkı saklıdır..



## No. 5250 HAKU Boru Kelepçesi

| Boru-<br>Ø mm | İç dışı çıkışı |     |     |    |
|---------------|----------------|-----|-----|----|
|               | 1"             | 1¼" | 1½" | 2" |
| 40            |                |     |     |    |
| 50            |                |     |     |    |
| 63            |                |     |     |    |
| 75            |                |     |     |    |
| 90            |                |     |     |    |
| 110           |                |     |     |    |
| 125           |                |     |     |    |
| 140           |                |     |     |    |
| 160           |                |     |     |    |
| 180           |                |     |     |    |
| 200           |                |     |     |    |
| 225           |                |     |     |    |
| 250           |                |     |     |    |
| 280           |                |     |     |    |
| 280*          |                |     |     |    |
| 315           |                |     |     |    |
| 315*          |                |     |     |    |
| 400*          |                |     |     |    |
| 450*          |                |     |     |    |
| 500*          |                |     |     |    |

\*Kelepçe sıkma kuşağı ile birlikte verilir.  
Dikkat: PE boru kullandığınızda SDR 11'e uygun yüksek kalite olmalıdır.



**PE ve PVC borular için, PN 16' ya kadarki tüm basınç değerlerinde(DIN 8074 ve EN 1452-2'ye göre)**

İçme suyu içindir, diğer uygulamalar talep üzerine yapılır.

Haku sızdırmazlık sistemi plastik borulardaki sızdırmaz çıkışlar için en iyi yöntemdir.

Haku sızdırmazlık elemanı PE ya da PVC borunun tüm yüzeyiyle tam temas halindedir ve kolay montaj için kelepçeye yapılandırılmış vaziyettedir.

Ayrıca , artan çaplardaki bir çok konsentrik sızdırmazlık elemanı çıkışları tamamıyla sarar ve bu sayede su deliğinden basıncı boşaltarak deformasyonu da engellemiş olur.

### Malzeme:

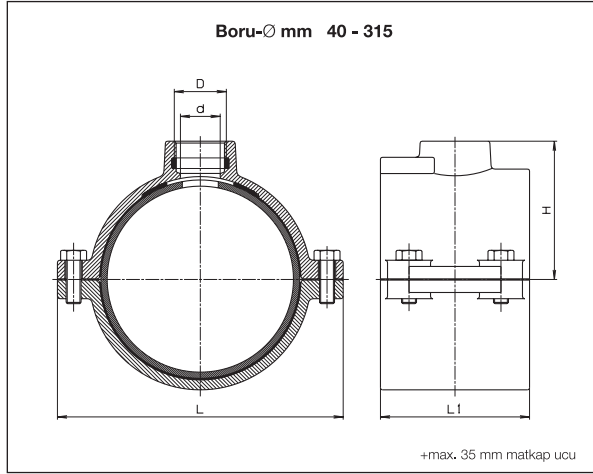
Ø 40 EN-GJL-250 (GG250)-EN 1561 Epoksi toz boyalı  
Ø50-500 EN-GJS-400-18(GGG400)-EN 1563 Epoksi toz boyalı  
Kauçuk sızdırmazlık elemanları: Elastomer, içme suyuna uygun  
Somun ve rondelalar: Paslanmaz çelik –A2



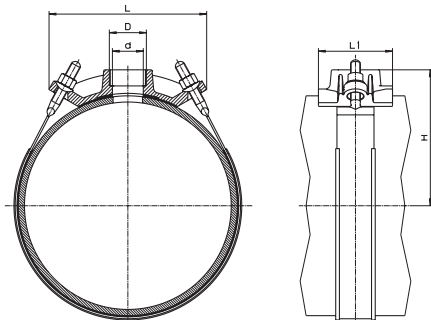
# HAKU Boru Kelepçesi

## No. 5250 HAKU-Boru kelepçesi

| Boru | ÖNORM     | DIN  |
|------|-----------|------|
| PE   | B 5172    | 8074 |
| PVC  | EN 1452-2 |      |



\*Boru- Ø mm 280 - 500.\*(kuşakla birlikte kelepçe parçası olarak tedarik edilir)  
Dikkat: PE borularda kullanırken, bu tip SDR 11 veya daha yüksek sınıftaki borular için uygundur.



| Boru<br>Ø mm | D<br>ISO 228 | d Ø | H   | L   | L 1 | Ağırlık<br>kg |
|--------------|--------------|-----|-----|-----|-----|---------------|
| 40           | 1"           | 27  | 42  | 98  | 70  | 0,95          |
| 50           | 1"           | 27  | 56  | 110 | 80  | 1,20          |
| 63           | 1"           | 27  | 57  | 124 | 100 | 1,80          |
|              | 1¼"          | 33  | 62  |     |     | 2,00          |
|              | 1½"          | 40  | 62  |     |     | 1,90          |
|              | 2"           | 40+ | 68  |     |     | 2,10          |
| 75           | 1"           | 27  | 63  | 135 | 110 | 2,15          |
|              | 1¼"          | 33  | 68  |     |     | 2,25          |
|              | 1½"          | 40  | 68  |     |     | 2,20          |
|              | 2"           | 50  | 73  |     |     | 2,30          |
| 90           | 1"           | 27  | 71  | 150 | 110 | 2,60          |
|              | 1¼"          | 33  | 75  |     |     | 2,70          |
|              | 1½"          | 40  | 75  |     |     | 2,60          |
|              | 2"           | 50  | 80  |     |     | 2,70          |
| 110          | 1"           | 27  | 81  | 170 | 120 | 3,60          |
|              | 1¼"          | 33  | 85  |     |     | 3,60          |
|              | 1½"          | 40  | 85  |     |     | 3,80          |
|              | 2"           | 50  | 90  |     |     | 3,60          |
| 125          | 1"           | 27  | 87  | 192 | 120 | 3,70          |
|              | 1¼"          | 33  | 93  |     |     | 3,70          |
|              | 1½"          | 40  | 93  |     |     | 4,15          |
|              | 2"           | 50  | 98  |     |     | 4,10          |
| 140          | 1"           | 27  | 96  | 208 | 120 | 4,40          |
|              | 1¼"          | 33  | 100 |     |     | 4,30          |
|              | 1½"          | 40  | 100 |     |     | 4,60          |
|              | 2"           | 50  | 106 |     |     | 4,50          |
| 160          | 1"           | 27  | 106 | 230 | 120 | 5,90          |
|              | 1¼"          | 33  | 111 |     |     | 6,10          |
|              | 1½"          | 40  | 111 |     |     | 6,30          |
|              | 2"           | 50  | 116 |     |     | 6,20          |
| 180          | 1"           | 27  | 125 | 262 | 120 | 8,00          |
|              | 1¼"          | 33  | 125 |     |     | 8,00          |
|              | 1½"          | 40  | 127 |     |     | 8,10          |
|              | 2"           | 50  | 127 |     |     | 8,10          |
| 200          | 1"           | 30  | 132 | 282 | 120 | 8,10          |
|              | 1¼"          | 33  | 132 |     |     | 7,80          |
|              | 1½"          | 40  | 137 |     |     | 8,30          |
|              | 2"           | 50  | 137 |     |     | 8,10          |
| 225          | 1"           | 27  | 143 | 310 | 120 | 9,10          |
|              | 1¼"          | 33  | 145 |     |     | 9,40          |
|              | 1½"          | 40  | 145 |     |     | 9,70          |
|              | 2"           | 50  | 150 |     |     | 9,60          |
| 250          | 1"           | 27  | 156 | 347 | 180 | 11,00         |
|              | 1¼"          | 33  | 156 |     |     | 11,30         |
|              | 1½"          | 40  | 163 |     |     | 11,50         |
|              | 2"           | 50  | 163 |     |     | 12,00         |
| 280          | 1**          | 27  | 176 | 204 | 120 | 3,80          |
|              | 1¼**         | 38  | 176 |     |     | 3,60          |
|              | 1½**         | 44  | 176 |     |     | 3,60          |
|              | 2**          | 50  | 176 |     |     | 3,30          |
| 315          | 2"           | 51  | 178 | 377 | 180 | 14,20         |
|              | 1½**         | 38  | 196 |     |     | 3,80          |
|              | 1½**         | 44  | 196 |     |     | 3,75          |
|              | 2**          | 50  | 196 |     |     | 3,55          |
| 400          | 2"           | 51  | 196 | 408 | 180 | 16,70         |
|              | 1½**         | 40  | 243 |     |     | 4,90          |
|              | 2**          | 50  | 243 |     |     | 4,90          |
| 450          | 1½**         | 40  | 268 | 235 | 120 | 4,60          |
|              | 2**          | 50  | 268 |     |     | 4,60          |
| 500          | 1½**         | 40  | 292 | 255 | 120 | 4,90          |
|              | 2**          | 50  | 292 |     |     | 4,90          |

Resimler, teknik veriler, boyutlar ve ağırlıklar üzerinde değişiklik yapma hakkı saklıdır.

| Sipariş No. | Kullanım Yeri                              | Flanş DN | Boru-Ø mm |     |     |     |     |     |     |     |     |     |   |
|-------------|--|----------|-----------|-----|-----|-----|-----|-----|-----|-----|-----|-----|---|
|             |  |          | 110       | 140 | 160 | 180 | 200 | 225 | 250 | 280 | 315 | 630 |   |
| 5230        | İçme suyu, diğer uygulamalar talep üzerine | 80       | ●         | ●   | ●   | ●   | ●   | ●   | ●   | ●   |     | ●   |   |
|             |  | 100      |           | ●   | ●   | ●   | ●   | ●   |     |     |     |     |   |
|             |  | 150      |           |     |     |     |     |     |     |     | ●   | ●   | ● |

PN 16'ya kadar.

PE tip borular için DIN 8074'e göre PN 10 (SDR 11)ve PN 16 (SDR 7.4) ø 110-630 mm

PVC tip borular için EN 1452-2'ye göre PN 10(SDR 21) ve PN 16 (SDR 13.5) ø110-315 mm

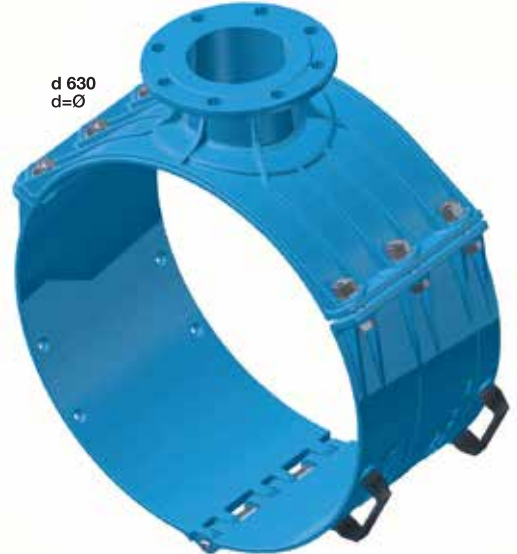
### Tasarım Özellikleri :

- Sağlam sfero döküm , epoksi toz boyalı
- Somunlar, civatalar ve rondelalar paslanmaz çelikten
- Kelepçenin üst kısmına yerleştirilen o ring ile su deliğinin sızdırmazlığı sağlanır.( ø 630, 2 O ring)
- Kauçuk kaplamalar kelepçenin alt tarafına yerleştirilmiştir. Bu sayede kelepçenin iyi bir şekilde boruya oturması sağlanır. (sadece ø110-315)

d 110-315  
d: Ø



d 630  
d=Ø



Özel Hawle Delme Makineleri Ø 630 PE borulardaki delme işlemleri için elverişlidir.

### Malzeme:

**Kelepçe gövdesi** : Sfero döküm EN-GJS-400-18 EN 1593'e göre (GGG400-DIN 1693) Epoksi toz boyalı

Alt kısımda **elastomer kaçuk malzeme**

Kapaktaki **sızdırmazlık O ringi** elastomerdır

(içme suyuna uygun)

**Somunlar, civatalar ve rondelalar** paslanmaz çeliktir. (A2)

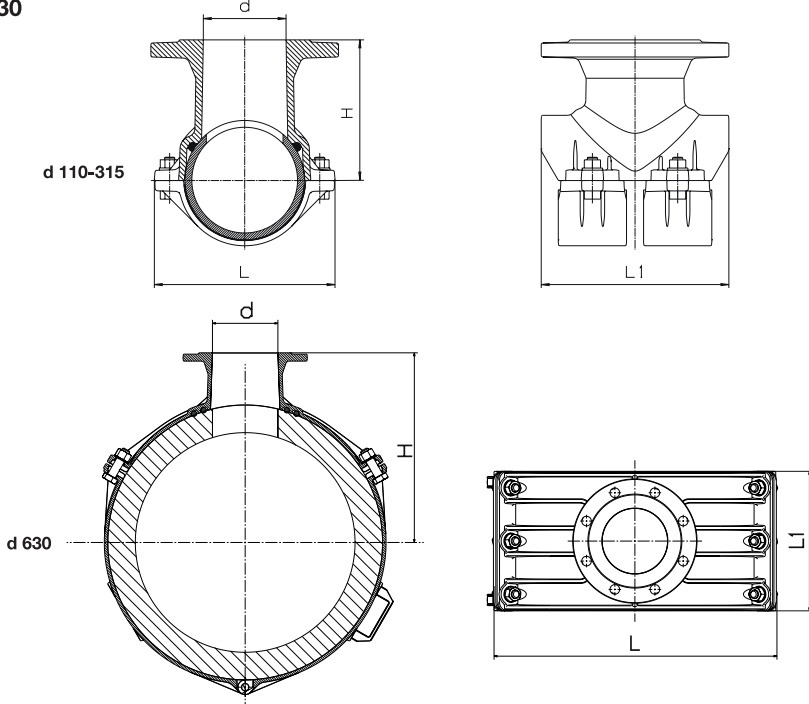
**Somunlar;** molibdenum kaplı.

# HAKU Boru Kelepçesi - Flanşlı Tip

PE tip borular için DIN 8074'e göre PN 10 (SDR 11)ve PN 16 (SDR 7.4)  $\varnothing$  110-630 mm

PVC tip borular için EN 1452-2'ye göre PN 10(SDR 21) ve PN 16 (SDR 13.5)  $\varnothing$ 110-315 mm

No. 5230



| Boru $\varnothing$ mm | Flanş DN | d $\varnothing$ | H   | L   | L 1 | Ağırlık kg |
|-----------------------|----------|-----------------|-----|-----|-----|------------|
| 110                   | 80       | 80              | 150 | 182 | 180 | 8,30       |
| 140                   | 80       | 80              | 166 | 212 | 220 | 10,2       |
|                       | 100      | 100             | 166 | 212 | 220 | 10,9       |
| 160                   | 80       | 80              | 176 | 234 | 220 | 10,1       |
|                       | 100      | 100             | 176 | 234 | 220 | 11,0       |
| 180                   | 80       | 80              | 186 | 254 | 220 | 9,0        |
|                       | 100      | 100             | 186 | 254 | 220 | 12,2       |
| 200                   | 80       | 80              | 191 | 270 | 220 | 11,8       |
|                       | 100      | 100             | 191 | 270 | 220 | 13,8       |
| 225                   | 80       | 80              | 206 | 301 | 220 | 14,0       |
|                       | 100      | 100             | 206 | 301 | 220 | 16,0       |
| 250                   | 80       | 80              | 221 | 347 | 220 | 14,7       |
| 280                   | 150      | 150             | 239 | 374 | 285 | 21,0       |
| 315                   | 80       | 80              | 255 | 410 | 285 | 20,0       |
| 315                   | 150      | 150             | 257 | 409 | 285 | 24,5       |
| 630                   | 150      | 150             | 435 | 649 | 320 | 55,0       |

| Sipariş No. | Kullanım Yeri                              | Flanş DN | Boru-Ø mm |     |     |     |     |     |     |     |     |     |   |
|-------------|--|----------|-----------|-----|-----|-----|-----|-----|-----|-----|-----|-----|---|
|             |  |          | 110       | 140 | 160 | 180 | 200 | 225 | 250 | 280 | 315 | 630 |   |
| 5230        | İçme suyu, diğer uygulamalar talep üzerine | 80       | ●         | ●   | ●   | ●   | ●   | ●   | ●   | ●   |     | ●   |   |
|             |  | 100      |           | ●   | ●   | ●   | ●   | ●   |     |     |     |     |   |
|             |  | 150      |           |     |     |     |     |     |     |     | ●   | ●   | ● |

PN 16'ya kadar.

PE tip borular için DIN 8074'e göre PN 10 (SDR 11)ve PN 16 (SDR 7.4) ø 110-630 mm

PVC tip borular için EN 1452-2'ye göre PN 10(SDR 21) ve PN 16 (SDR 13.5) ø110-315 mm

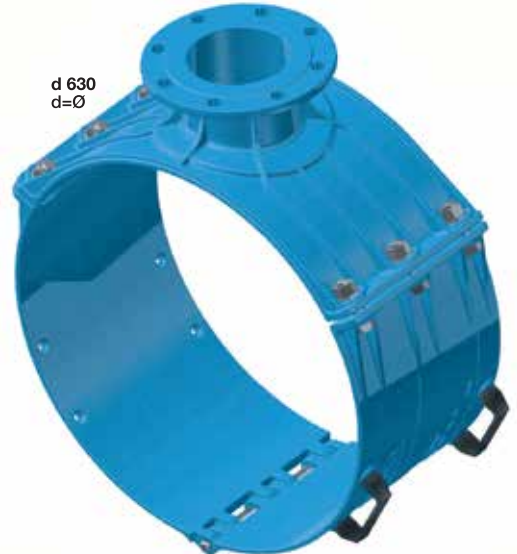
### Tasarım Özellikleri :

- Sağlam sfero döküm , epoksi toz boyalı
- Somunlar, civatalar ve rondelalar paslanmaz çelikten
- Kelepçenin üst kısmına yerleştirilen o ring ile su deliğinin sızdırmazlığı sağlanır.( ø 630, 2 O ring)
- Kauçuk kaplamalar kelepçenin alt tarafına yerleştirilmiştir. Bu sayede kelepçenin iyi bir şekilde boruya oturması sağlanır. (sadece ø110-315)

d 110-315  
d: Ø



d 630  
d=Ø



Özel Hawle Delme Makineleri Ø 630 PE borulardaki delme işlemleri için elverişlidir.

### Malzeme:

**Kelepçe gövdesi :** Sfero döküm EN-GJS-400-18 EN 1593'e göre (GGG400-DIN 1693) Epoksi toz boyalı

Alt kısımda **elastomer kaçuk malzeme**

Kapaktaki **sızdırmazlık O ringi** elastomerdır

(içme suyuna uygun)

**Somunlar, civatalar ve rondelalar** paslanmaz çeliktir. (A2)

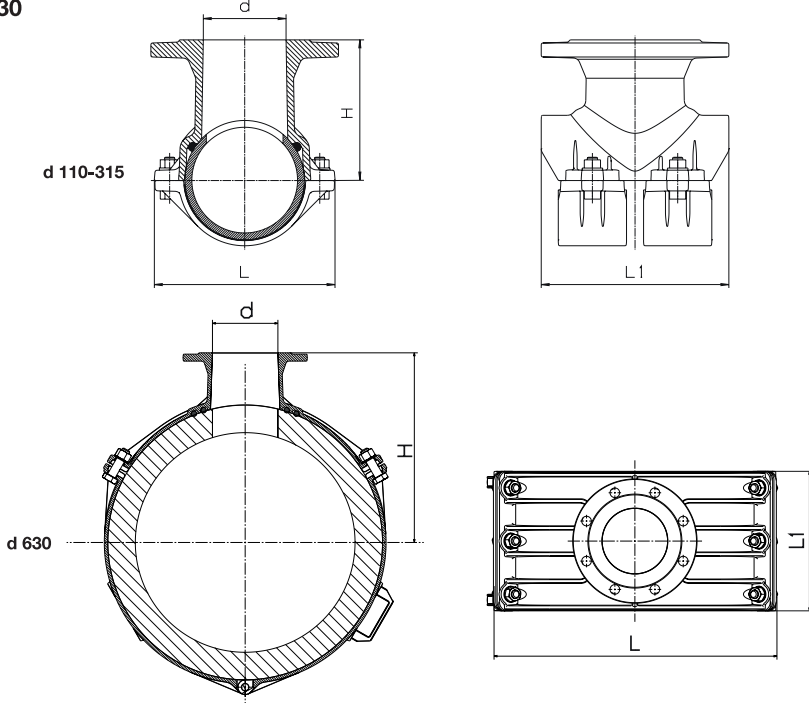
**Somunlar;** molibdenum kaplı.

# HAKU Boru Kelepçesi - Flanşlı Tip

PE tip borular için DIN 8074'e göre PN 10 (SDR 11)ve PN 16 (SDR 7.4)  $\varnothing$  110-630 mm

PVC tip borular için EN 1452-2'ye göre PN 10(SDR 21) ve PN 16 (SDR 13.5)  $\varnothing$ 110-315 mm

No. 5230



| Boru $\varnothing$ mm | Flanş DN | d $\varnothing$ | H   | L   | L 1 | Ağırlık kg |
|-----------------------|----------|-----------------|-----|-----|-----|------------|
| 110                   | 80       | 80              | 150 | 182 | 180 | 8,30       |
| 140                   | 80       | 80              | 166 | 212 | 220 | 10,2       |
|                       | 100      | 100             | 166 | 212 | 220 | 10,9       |
| 160                   | 80       | 80              | 176 | 234 | 220 | 10,1       |
|                       | 100      | 100             | 176 | 234 | 220 | 11,0       |
| 180                   | 80       | 80              | 186 | 254 | 220 | 9,0        |
|                       | 100      | 100             | 186 | 254 | 220 | 12,2       |
| 200                   | 80       | 80              | 191 | 270 | 220 | 11,8       |
|                       | 100      | 100             | 191 | 270 | 220 | 13,8       |
| 225                   | 80       | 80              | 206 | 301 | 220 | 14,0       |
|                       | 100      | 100             | 206 | 301 | 220 | 16,0       |
| 250                   | 80       | 80              | 221 | 347 | 220 | 14,7       |
| 280                   | 150      | 150             | 239 | 374 | 285 | 21,0       |
| 315                   | 80       | 80              | 255 | 410 | 285 | 20,0       |
| 315                   | 150      | 150             | 257 | 409 | 285 | 24,5       |
| 630                   | 150      | 150             | 435 | 649 | 320 | 55,0       |

### No. 5310

| Boru<br>Ø mm | iç dişli çıkışlı |    |     |     |    |
|--------------|------------------|----|-----|-----|----|
|              | ¾"               | 1" | 1¼" | 1½" | 2" |
| 63           |                  |    |     |     |    |
| 75           |                  |    |     |     |    |
| 90           |                  |    |     |     |    |
| 110          |                  |    |     |     |    |
| 160          |                  |    |     |     |    |

No.5210 Kombine gövde: Kapatma Adaptörü (No.3720)  
HAKU kelepçe (No.5250, syf. F 3/1) No. 5210

|     |  |  |  |  |  |
|-----|--|--|--|--|--|
| 125 |  |  |  |  |  |
| 140 |  |  |  |  |  |
| 225 |  |  |  |  |  |

Diğer ölçüler talep üzerine.

**PE ve PVC borular için PN 16 ya kadarki tüm basınç değerlerinde (DIN 8074 ve EN 1452-2)**

İçme suyu içindir, diğer uygulamalar talep üzerine yapılır.

O ringli kapatma aparatlı kelepçe sistemiyle yapılan basınç altı delme işleminin üstünlüğü uzun yıllardır kullanımla kanıtlanmıştır.

HAKU sızdırmazlık sistemi plastik borulardaki su çıkışları için en iyi yöntemdir.

HAKU sızdırmazlık elemanı PE ya da PVC borunun tüm yüzeyiyle tam temas halindedir ve kolay montaj için kelepçeye yapılandırılmış vaziyettedir.

Ayrıca, artan çaplardaki bir çok konsentrik sızdırmazlık elemanı çıkışları tamamıyla sarar ve bu sayede su deliğinden basıncı boşaltarak deformasyonu da engellemiş olur.

### No. 5310 HAKU Kapatma Aparatlı Kelepçe



#### Malzeme:

**Gövde :** Sfero döküm EN GJS-400 -18 (GGG400) –( EN 1563) , Epoksi kaplama

**Kauçuk sızdırmazlık elemanları :** Elastomer, içmesuyuna uygun.

**Cıvatalar:** Paslanmaz çelik-A2 DIN 933

**O Ring sızdırmazlık :** Elastomer içme suyuna uygun.

**Delme işlemi talimatı için:**Arka sayfaya bakınız.

**O ringli kapatma aparatlı kelepçe sistemiyle yapılan basınç altı delme işleminin üstünlüğü uzun yıllardır kullanımla kanıtlanmıştır.**

Bu kapatma adaptörü tüm kelepçe çeşitleriyle birlikte basınç altı delme işlemi için kullanılır.

**İçme suyu içindir,** diğer uygulamalar talep üzerine yapılır.

**Not:** Dış dişli iç dişliden bir boy büyüktür, 2" haricinde bu işlem daha fazla güç sağlama amaçlı yapılır.

#### Malzeme:

Sfero döküm EN GJS 40018(GGG 400) EN 1593 , Epoksi kaplama

O ring sızdırmazlık: elastomer, içme suyuna uygun.

| DN  |  |
|-----|--|
| 1"  |  |
| 1¼" |  |
| 1½" |  |
| 2"  |  |

### No.3720 Kapatma Adaptörü



**PN 16**

**Delme işlemi talimatı için:** Arka sayfaya bakınız.

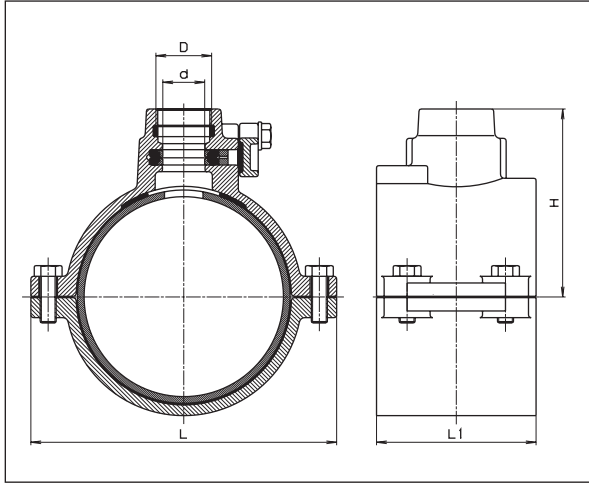
# HAKU Kapatma Dilli Kelepçe , Kapatma Adaptörü

## Delme İşlemi Talimatı

**Delme :** Boruyu bir delme makinası aracılığıyla deliniz ve matkabı geri çekiniz. (Havle delme makinaları, broşürlerimizde bakınız)

**Kapatma:** Kelepçe dilini yağlayınız. ( Sipariş No. 8401) yerleştirin ve kapatın.

**Bağlantı:** Boruyu bağlayın-kelepçe dilini kaldırın – kapağı kapatın (su geçirmezliğini sağlamak için.)



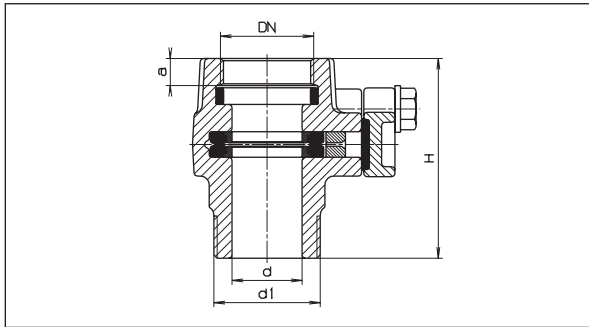
| Borular | ÖNORM  | DIN       |
|---------|--------|-----------|
| PE      | B 5170 | 8072      |
| PE      | B 5172 | 8074      |
| PVC     | B 5182 | EN 1452-2 |

## No. 5310 Haku Kesme Dilli Kelepçe

| Boru<br>Ø mm | D<br>ISO 228 | d Ø | H   | L   | L 1 | Ağırlık<br>kg |
|--------------|--------------|-----|-----|-----|-----|---------------|
| 63           | 1"           | 28  | 84  | 124 | 100 | 2,5           |
|              | 1¼"          | 32  | 87  |     |     | 2,8           |
|              | 1"           | 28  | 91  |     |     | 2,8           |
| 75           | 1¼"          | 32  | 94  | 135 | 110 | 2,6           |
|              | 1½"          | 43  | 91  |     |     | 3,3           |
|              | 2"           | 43  | 95  |     |     | 3,0           |
|              | ¾"           | 24  | 100 |     |     | 3,0           |
| 90           | 1"           | 28  | 100 | 150 | 110 | 3,0           |
|              | 1¼"          | 32  | 103 |     |     | 2,5           |
|              | 1½"          | 43  | 101 |     |     | 3,6           |
|              | 2"           | 43  | 105 |     |     | 3,4           |
| 110          | 1"           | 28  | 110 | 170 | 120 | 3,6           |
|              | 1¼"          | 32  | 113 |     |     | 4,3           |
|              | 1½"          | 43  | 113 |     |     | 4,0           |
|              | 2"           | 43  | 117 |     |     | 5,5           |
| 160          | 1"           | 28  | 138 | 230 | 120 | 5,4           |
|              | 1¼"          | 32  | 141 |     |     | 5,6           |
|              | 1½"          | 43  | 140 |     |     | 5,6           |
|              | 2"           | 43  | 145 |     |     | 5,6           |

No. 5210 Kombine montaj: Kapatma Adaptörü (No.3720) HAKU kelepçe (No.5250, syf. F 3/1)

| Boru<br>Ø mm | D<br>ISO 228 | d Ø | H   | L   | L 1 | Ağırlık<br>kg |
|--------------|--------------|-----|-----|-----|-----|---------------|
| 125          | 1"           | 27  | 167 | 192 | 120 | 4,8           |
|              | 1¼"          | 31  | 170 |     |     | 5,5           |
|              | 1½"          | 37  | 180 |     |     | 5,8           |
|              | 2"           | 42  | 183 |     |     | 5,8           |
| 140          | 1"           | 27  | 174 | 208 | 120 | 5,4           |
|              | 1¼"          | 31  | 177 |     |     | 5,9           |
|              | 1½"          | 37  | 188 |     |     | 6,2           |
|              | 2"           | 42  | 191 |     |     | 6,2           |
| 225          | 1"           | 27  | 219 | 310 | 120 | 10,5          |
|              | 1¼"          | 31  | 222 |     |     | 11,0          |
|              | 1½"          | 37  | 232 |     |     | 11,3          |
|              | 2"           | 42  | 235 |     |     | 12,0          |



## No. 3720 Kapatma Adaptörü

| DN<br>ISO 228 | d 1<br>EN 10226-1 | H   | a  | d Ø | Ağırlık<br>kg |
|---------------|-------------------|-----|----|-----|---------------|
| 1"            | 1¼"               | 85  | 10 | 27  | 1,1           |
| 1¼"           | 1½"               | 90  | 12 | 31  | 1,3           |
| 1½"           | 2"                | 95  | 12 | 37  | 1,7           |
| 2"            | 2"                | 100 | 15 | 42  | 1,8           |

### Paslanmaz Çelik

Tüm metal parçalar – krom-nikel-çelik

**Tamamıyla kelepçeyi içten çevreleyen elastomer sızdırmazlık contaları boşlukları ve diğer boru hasarlarını kapatır.**

**Uygulama:** 40° ye kadarki su uygulamalarında.  
(diğer uygulamalar talep üzerine)

### Kendinden merkezlemeli germe sistemli kelepçe

Kısa civatalar(3) civata çubuğuna(4) kaynakla tutturulur. Tutma kolu kolay montaj sağlar. Somunlar civatalara özel somun oturma plakası üzerinden bağlanır. Bu işlem, bağlantıyı ve civataların yerleştirilmesini kolaylaştırır ve parçaların germe sisteminin bu pozisyonu gevşemeleri önler.

Boru tamir kelepçeleri baskılı bağlantılar için kullanılmaz.

**Daha büyük çaplar ya da diğer uzunluklar talep üzerine yapılabilir.**

### No.0750 "tek germe"

Boru dış çapları 54-430 mm Uzunluk 150-380 mm

### No 0751 "çift germe"

Boru dış çapları 87-471 mm

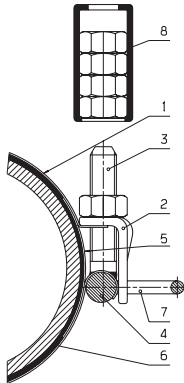
Uzunluk 200-380 mm

**Çift germedeki avantaj her bir kelepçenin daha büyük çapları kaplamasıdır.**

Bu sistem büyük çaplarda daha hızlı üretime olanak sağlar. 400 mmden daha büyük kelepçeler bazen 2 germeden daha fazlasıyla yapılır.

### No. 0750/0751

1. Paslanmaz saç levha 1.4571
2. Germe 1.4301
3. Civatalar A2 1.4301
4. Civata çubuğu 1.4301
5. Köprüleme plakası
6. Conta, elastomer
7. montaj kolu 1.4301
8. Somun taşıyıcı , elastomer



### Çelik, DCI,AC VE PVC borular için

#### No. 0750

Normal koşullarda test edilmiştir.  
Ø 54 — Ø 190 PN 16  
Ø 190 — Ø 430 PN 10



Montaj kolu ve somun taşıyıcı sayesinde hızlı montaj sistemi

#### No. 0751

Normal koşullar altında test edilmiştir  
Ø 87 — Ø 186 PN 16  
Ø 208 — Ø 430 PN 10  
Ø 425 — Ø 471 PN 6



#### No. 0501 "hafif model"

Plastik borular için uygun değildir.

**Uygulama:** 70° 'ye kadar suda. 24-64 mm çapında 76 mm uzunluğundaki borular için.

Paslanmaz çelik saç: paslanmaz çelik 1.4301

Conta:elastomer

Germe : Dövme demirden

Civatalar: Elektrikli galvanizlenmiş ,imperial vidalar.





# Boru Tamir Kelepçesi

## Sipariş No.0750 " tek germe"

| Tip   | Boru Ø mm | uzunluk mm | Boru-Çap(DN) Uygunluğu |     |           |          |           |          | Ağırlık kg |   |     |
|-------|-----------|------------|------------------------|-----|-----------|----------|-----------|----------|------------|---|-----|
|       |           |            | Çelik                  | DI  | F.C-PN 10 |          | F.C-PN 16 |          |            |   | PVC |
|       |           |            |                        |     | ham       | işlenmiş | ham       | işlenmiş |            |   |     |
| K 54  | 54-58     | 150        | 50                     |     |           |          |           |          | 1,1        | • |     |
| M 54  |           | 200        |                        |     |           |          |           |          | 1,5        | • |     |
| K 58  | 58-64     | 150        | 50                     |     |           |          |           | 63       | 1,1        | • |     |
| M 58  |           | 200        |                        |     |           |          |           |          | 1,5        | • |     |
| K 63  | 63-68     | 150        |                        | 50  |           |          |           |          | 1,2        | • |     |
| M 63  |           | 200        |                        |     |           |          |           |          | 1,6        | • |     |
| K 68  | 68-76     | 150        |                        |     | 50        | 50       |           |          | 1,2        | • |     |
| M 68  |           | 200        |                        |     |           |          |           |          | 1,7        | • |     |
| K 75  | 75-83     | 150        | 65                     | 60  | 60        | 60       |           | 75       | 1,3        | • |     |
| M 75  |           | 200        |                        |     |           |          |           |          | 1,7        | • |     |
| K 82  | 82-91     | 150        | 80                     | 65  |           |          |           | 90       | 1,3        | • |     |
| M 82  |           | 200        |                        |     |           |          |           |          | 1,8        | • |     |
| K 95  | 95-104    | 150        |                        | 80  | 80        | 80       |           | 80       | 1,4        | • |     |
| M 95  |           | 200        |                        |     |           |          |           |          | 1,9        | • |     |
| K 104 | 104-112   | 150        | 100                    |     |           | 80       | 80        | 110      | 1,5        | • |     |
| M 104 |           | 200        |                        |     |           |          |           |          | 2,0        | • |     |
| K 112 | 112-121   | 150        | 100                    | 100 | 100       |          |           |          | 1,5        | • |     |
| M 112 |           | 200        |                        |     |           |          |           |          | 2,1        | • |     |
| K 115 | 115-125   | 150        |                        | 100 | 100       | 100      |           | 125      | 1,5        | • |     |
| M 115 |           | 200        |                        |     |           |          |           |          | 2,1        | • |     |
| K 120 | 120-130   | 150        |                        |     | 100       | 100      |           | 125      | 1,7        | • |     |
| M 120 |           | 200        |                        |     |           |          |           |          | 2,2        | • |     |
| K 131 | 131-141   | 200        | 125                    |     |           | 100      |           | 140      | 3,2        | • |     |
| M 131 |           | 250        |                        |     |           |          |           |          | 4,0        | • |     |
| K 140 | 140-150   | 200        |                        | 125 |           | 125      |           |          | 3,2        | • |     |
| M 140 |           | 250        |                        |     |           |          |           |          | 4,0        | • |     |
| L 140 |           | 315        |                        |     |           |          |           |          | 5,2        | • |     |
| K 151 | 151-161   | 200        | 150                    |     | 125       |          |           | 160      | 3,4        | • |     |
| M 151 |           | 250        |                        |     |           |          |           |          | 4,3        | • |     |
| L 151 |           | 315        |                        |     |           |          |           |          | 5,4        | • |     |
| K 166 | 166-178   | 200        | 150                    | 150 |           | 150      |           |          | 3,5        | • |     |
| M 166 |           | 250        |                        |     |           |          |           |          | 4,4        | • |     |
| L 166 |           | 315        |                        |     |           |          |           |          | 5,5        | • |     |
| K 178 | 178-190   | 200        |                        |     | 150       | 150      |           | 180      | 3,6        | • |     |
| M 178 |           | 250        |                        |     |           |          |           |          | 4,5        | • |     |
| L 178 |           | 315        |                        |     |           |          |           |          | 5,7        | • |     |
| K 190 | 190-202   | 200        |                        |     |           | 150      | 150       | 200      | 3,9        | • |     |
| M 190 |           | 250        |                        |     |           |          |           |          | 4,7        | • |     |
| L 190 |           | 315        |                        |     |           |          |           |          | 5,8        | • |     |
| K 200 | 200-212   | 250        | 200                    |     |           |          |           |          | 5,0        | • |     |
| M 200 |           | 315        |                        |     |           |          |           |          | 6,2        | • |     |
| L 200 |           | 380        |                        |     |           |          |           |          | 7,5        | • |     |
| K 215 | 215-227   | 250        | 200                    | 200 |           |          |           | 225      | 5,0        | • |     |
| M 215 |           | 380        |                        |     |           |          |           |          | 6,3        | • |     |
| L 215 |           | 450        |                        |     |           |          |           |          | 7,6        | • |     |
| K 233 | 233-246   | 250        |                        |     | 200       | 200      |           |          | 5,2        | • |     |
| M 233 |           | 315        |                        |     |           |          |           |          | 6,3        | • |     |
| L 233 |           | 380        |                        |     |           |          |           |          | 7,8        | • |     |
| K 250 | 250-262   | 250        |                        |     |           | 200      | 200       | 250      | 5,4        | • |     |
| M 250 |           | 315        |                        |     |           |          |           |          | 6,8        | • |     |
| L 250 |           | 380        |                        |     |           |          |           |          | 8,1        | • |     |
| K 269 | 269-281   | 250        | 250                    | 250 |           |          |           | 280      | 5,6        | • |     |
| M 269 |           | 315        |                        |     |           |          |           |          | 7,1        | • |     |
| L 269 |           | 380        |                        |     |           |          |           |          | 8,5        | • |     |
| K 285 | 285-297   | 250        |                        |     | 250       | 250      |           |          | 6,0        | • |     |
| M 285 |           | 315        |                        |     |           |          |           |          | 7,5        | • |     |
| L 285 |           | 380        |                        |     |           |          |           |          | 9,0        | • |     |
| K 306 | 306-318   | 250        |                        |     |           | 250      | 250       | 315      | 6,0        | • |     |
| M 306 |           | 315        |                        |     |           |          |           |          | 7,8        | • |     |
| L 306 |           | 380        |                        |     |           |          |           |          | 9,2        | • |     |
| K 315 | 315-327   | 250        | 300                    | 300 |           |          |           | 315      | 6,2        | • |     |
| M 315 |           | 315        |                        |     |           |          |           |          | 7,8        | • |     |
| L 315 |           | 380        |                        |     |           |          |           |          | 9,5        | • |     |
| K 345 | 345-357   | 250        | 350                    |     | 300       | 300      |           | 355      | 6,7        | • |     |
| M 345 |           | 315        |                        |     |           |          |           |          | 8,3        | • |     |
| L 345 |           | 380        |                        |     |           |          |           |          | 10,0       | • |     |
| K 366 | 366-379   | 250        | 350                    | 350 |           | 300      | 300       |          | 7,0        | • |     |
| M 366 |           | 315        |                        |     |           |          |           |          | 8,7        | • |     |
| L 366 |           | 380        |                        |     |           |          |           |          | 10,5       | • |     |
| K 400 | 400-412   | 250        | 400                    |     | 350       | 350      |           | 400      | 7,4        | • |     |
| M 400 |           | 315        |                        |     |           |          |           |          | 9,2        | • |     |
| L 400 |           | 380        |                        |     |           |          |           |          | 10,9       | • |     |
| K 418 | 418-430   | 250        | 400                    | 400 |           |          |           |          | 7,6        | • |     |
| M 418 |           | 315        |                        |     |           |          |           |          | 9,7        | • |     |
| L 418 |           | 380        |                        |     |           |          |           |          | 11,8       | • |     |

## Sipariş No.0751 "çift germe"

| Tip   | Boru Ø mm | uzunluk mm | Boru-Çap(DN) Uygunluğu |     |           |          |           |          | Ağırlık kg |      |     |
|-------|-----------|------------|------------------------|-----|-----------|----------|-----------|----------|------------|------|-----|
|       |           |            | Çelik                  | DI  | F.C-PN 10 |          | F.C-PN 16 |          |            |      | PVC |
|       |           |            |                        |     | ham       | işlenmiş | ham       | işlenmiş |            |      |     |
| M 87  | 87-102    | 200        | 80                     | 80  | 80        | 80       |           |          | 90         | 2,7  | •   |
| M 106 | 106-124   | 200        | 100                    | 100 | 100       | 100      | 80        |          | 110        | 2,8  | •   |
| M 114 | 114-132   | 200        | 125                    | 100 | 100       | 100      |           | 100      | 125        | 2,9  | •   |
| K 132 | 132-152   | 200        | 125                    | 125 | 125       | 125      | 100       |          | 140        | 4,9  | •   |
| M 132 |           | 250        |                        |     |           |          |           |          |            | 6,2  | •   |
| K 142 | 142-162   | 200        | 150                    | 125 | 125       | 125      | 125       | 125      | 160        | 5,0  | •   |
| M 142 |           | 250        |                        |     |           |          |           |          |            | 6,4  | •   |
| K 160 | 160-180   | 200        | 150                    | 150 |           | 150      |           |          | 160        | 5,3  | •   |
| M 160 |           | 250        |                        |     |           |          |           |          |            | 6,5  | •   |
| L 160 |           | 315        |                        |     |           |          |           |          |            | 8,1  | •   |
| K 166 | 166-186   | 200        | 150                    | 150 | 150       | 150      |           |          |            | 5,3  | •   |
| M 166 |           | 250        |                        |     |           |          |           |          |            | 6,7  | •   |
| L 166 |           | 315        |                        |     |           |          |           |          |            | 8,3  | •   |
| K 208 | 208-230   | 250        | 200                    | 200 |           |          |           |          | 225        | 7,2  | •   |
| M 208 |           | 315        |                        |     |           |          |           |          |            | 8,8  | •   |
| L 208 |           | 380        |                        |     |           |          |           |          |            | 10,7 | •   |
| K 220 | 220-242   | 250        |                        |     | 200       |          |           |          | 225        | 7,3  | •   |
| M 220 |           | 315        |                        |     |           |          |           |          |            | 9,0  | •   |
| L 220 |           | 380        |                        |     |           |          |           |          |            | 11,1 | •   |
| K 236 | 236-258   | 250        |                        |     | 200       | 200      | 200       | 200      | 250        | 7,5  | •   |
| M 236 |           | 315        |                        |     |           |          |           |          |            | 9,4  | •   |
| L 236 |           | 380        |                        |     |           |          |           |          |            | 11,1 | •   |
| K 271 | 271-293   | 250        | 250                    | 250 | 250       | 250      |           |          | 280        | 7,8  | •   |
| M 271 |           | 315        |                        |     |           |          |           |          |            | 9,9  | •   |
| L 271 |           | 380        |                        |     |           |          |           |          |            | 11,8 | •   |
| K 306 | 306-328   | 250        | 300                    | 300 |           |          | 250       | 250      | 315        | 8,4  | •   |
| M 306 |           | 315        |                        |     |           |          |           |          |            | 10,0 | •   |
| L 306 |           | 380        |                        |     |           |          |           |          |            | 12,0 | •   |
| K 330 | 330-352   | 250        |                        |     |           | 300      |           |          |            | 8,9  | •   |
| M 330 |           | 315        |                        |     |           |          |           |          |            | 10,7 | •   |
| L 330 |           | 380        |                        |     |           |          |           |          |            | 13,1 | •   |
| K 346 | 346-368   | 250        | 350                    |     | 300       | 300      |           |          | 355        | 8,9  | •   |
| M 346 |           | 315        |                        |     |           |          |           |          |            | 11,0 | •   |
| L 346 |           | 380        |                        |     |           |          |           |          |            | 13,3 | •   |
| K 369 | 369-392   | 250        |                        |     | 350       |          | 300       | 300      |            | 9,1  | •   |
| M 369 |           | 315        |                        |     |           |          |           |          |            | 11,2 | •   |
| L 369 |           | 380        |                        |     |           |          |           |          |            | 13,8 | •   |
| K 406 | 406-430   | 250        | 400                    | 400 | 350       |          |           |          |            | 9,7  | •   |
| M 406 |           | 315        |                        |     |           |          |           |          |            | 11,7 | •   |
| L 406 |           | 380        |                        |     |           |          |           |          |            | 14,5 | •   |
| K 425 | 425-448   | 250        |                        |     | 400       |          | 350       | 350      |            | 9,8  | •   |
| M 425 |           | 315        |                        |     |           |          |           |          |            | 12,3 | •   |
| L 425 |           | 380        |                        |     |           |          |           |          |            | 14,8 | •   |
| K 448 | 448-471   | 250        |                        |     | 400       | 400      |           |          | 450        | 10,2 | •   |
| M 448 |           | 315        |                        |     |           |          |           |          |            | 12,8 | •   |
| L 448 |           | 380        |                        |     |           |          |           |          |            | 15,1 | •   |

## No. 0501

| Tip  | Boru Ø mm | Uzunluk | Ağırlık kg |   |
|------|-----------|---------|------------|---|
| D 21 | 21-25     | 76      | 0,25       | • |
| D 26 | 26-30     | 76      | 0,30       | • |
| D 33 | 33-37     | 76      | 0,35       | • |
| D 42 | 42-45     | 76      | 0,35       | • |
| D 48 | 48-51     | 76      | 0,45       | • |
| D 50 | 50-54     | 76      | 0,45       | • |
| D 60 | 60-64     | 76      | 0,45       | • |

Resimler, teknik veriler, boyutlar ve ağırlıklar üzerinde değişiklik yapma hakkı saklıdır.

## Pik döküm borular için PN 10

| Sipariş No. | Tasarım               | Kullanım Yeri   | Montaj Uzunluğu mm | PN | DN |     |     |
|-------------|-----------------------|---|--------------------|----|----|-----|-----|
|             |                       |   |                    |    | 80 | 100 | 150 |
| <b>0760</b> | Düktül, EN-GJS-400-15 | Su,(zararlı atıksular hariç) Diğer uygulamalar talep üzerine. | 200                | 10 | ●  | ●   | ●   |

**TOL boru tamir kelepçesi , yeniden yapılması gerekmeyen dökme demir boruların kalıcı tamirini sağlamak amacıyla yöneliktir.**

### Malzeme ve Tasarım Özellikleri :

- 1-3. Sfero Döküm EN GJS-400-15
4. Elastomer gömlek conta
5. Paslanmaz çelik menteşe mili
6. Teflon civatalar A2 paslanmaz çelikte kaplıdır.
7. A2 paslanmaz çelik somunlar galvanizle kaplanmışır.
8. Rondelalar A2 paslanmaz çeliktendir.
9. M 12 civataların sonları plastik kapaklarla korumaya alınmıştır.
10. 8 mm menteşe millerinin her iki ucu plastik koruma kapağıyla kapatılmıştır.

Boruyu tamamiyle çevreleyen elastomer sızdırmazlık elemanı borunun aldığı darbeden ve çatlaklardan oluşabilecek sızıntıları engeller.

### “TOL” tamir kelepçesi yüzey kaplaması:

- İç ve dış tamamiyle epoksi toz boyalı,( GSK –Kalite kurumu tarafından konulan ağır korozyon koruması hakkındaki koşulları kapsar. )

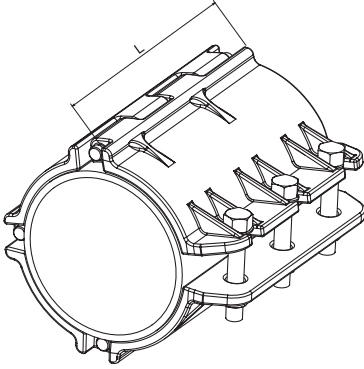
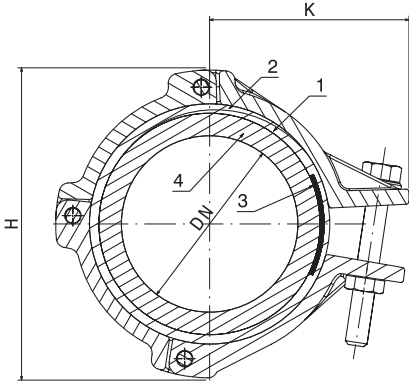
### Uygulamalar:

- Boru hasarı ve TOL boru tamir kelepçesi arasında minimum 60 mm boşluk bırakınız.
- Bağlanan iki boru arasındaki boşluğun genişliği 5 mm'yi geçmemelidir.



# „TOL“ Boru Tamir Kelepçesi

No. 0760



## MONTAJ:

- Parçalı tasarım çabuk ve kolay montaj olanağı sağlamaktadır.
- Boru önceden temizlenmiş olmalı ve üzerinde izolasyon malzemesi mevcut ise kaldırılmalıdır.
- Tamamıyla bozulma durumunda borunun çekme gerilmesine maruz kalmamasına dikkat ediniz.
- DN 80 ve 100'ün montajından önce civataları olabildiğince gevşetiniz. Bunu yaparken civatalardan somunları çıkartmayınız. DN 150'de ise bağlayıcının her iki yanında bulunan civatalar olabildiğince açılmalıdır.(DN 80 ve 100'deki gibi)
- Kelepçenin montajını yaparken sıkma civatasına yakın olan contanın boru ile kelepçe contasının diğer ucu arasına girmesine dikkat ediniz. Kauçuk uçlar, sızdırmazlığı sağlamak adına üst üste getirilmelidir.
- Kelepçenin, civata uçlarının çok rahat erişilebilecek şekilde yerleştirilmesi önerilir. Bu sayede düzgün bir sıkıştırma sağlanacaktır.
- Civatalar optimum şekilde sıkıştırılmalıdır. DN 150'de ise her iki kelepçe ucunun düzgün aralıkta sıkıştırıldığından emin olunuz.
- Maksimum sıkıştırma torku için tabloya bakınız.
- Kelepçenin doğru bir şekilde monte edilmesi uçlardan dışarı çıkan contalarla belirlenir.
- Kelepçe , montaj işleminde kullanılabilir.
- Montajdan sonra , oyuk halen açık durumdayken lütfen kaçak testi yapınız. Basınç ortamının maksimum değerleriyle boru dış çapının ('kullanım amacı'na bknz.) örtüşmesi gerekmektedir.

| DN  | L   | H   | K   | Tolerans aralığı | Maks. gerdirmе torku/Nm | Enine çatlak durumunda maks. gerdirmе torku/Nm | Ağırlık/kg |
|-----|-----|-----|-----|------------------|-------------------------|--|------------|
| 80  | 200 | 144 | 97  | 95 - 102         | 40                      | 70   | 6,2        |
| 100 | 200 | 164 | 107 | 115 - 122        | 40                      | 70   | 6,7        |
| 150 | 200 | 242 | 145 | 167 - 175        | 60                      | 95   | 14,1       |

Resimler, teknik veriler, boyutlar ve ağırlıklar üzerinde değişiklik yapma hakkı saklıdır.